



Gemeinde Hausen am Albis
Kanton Zürich

Teilrevision Nutzungsplanung

Bau- und Zonenordnung

Auszug Teilrevision Art. 1.1.1, 1.1.3 und 6

Von der Gemeindeversammlung festgesetzt am 5. Juni 2019

Namens der Gemeindeversammlung
Der Präsident:

Der Schreiber:

Von der Baudirektion genehmigt am

16. Dez. 2019

Für die Baudirektion:

BDV-Nr.

1185/19

Die Gemeinde Hausen A. A. erlässt, gestützt auf § 45 des kantonalen Planungs- und Baugesetzes (PBG) vom 7. September 1975 (Fassung vom 1. September 1991) unter Vorbehalt vorgehenden eidgenössischen und kantonalen Rechts, für ihr Gemeindegebiet die nachstehende Bau- und Zonenordnung.

1 ZONEN

1.1 Zoneneinteilung

1.1.1 Das nicht von übergeordneten Zonen, Wald und Gewässern erfasste Gemeindegebiet wird in folgende Zonen eingeteilt und den folgenden Empfindlichkeitsstufen (ES) zugeordnet:

Zonenart		ES
Krenzonen		
Kernzone I	KI	III
Kernzone II	KII	III
Kernzone Weiler	KW	III
Wohnzonen		
Wohnzone	W/1.2	II
Wohnzone	W/1.4	II
Wohnzone	W/1.8	II
Wohnzone mit Gewerbeerlaubnis für mässig störende Betriebe	W	III
Wohnzone mit Gewerbeerleichterung	WG/2.0	III
Wohnzone mit Gewerbeerleichterung	WG3.0	III
Gewerbezone	G	III
Zone für öffentliche Bauten	Oe	II/III*
*) differenzierte ES-Zuordnung gemäss Eintrag im Zonenplan		
Kommunale Freihaltezone	F	-
Erholungszonen		
Sportanlagen	Ea	-
Familiengartenareale	Eb	-
Reservezone	R	-

Die Gemeinde Hausen A. A. erlässt, gestützt auf § 45 des kantonalen Planungs- und Baugesetzes (PBG) vom 7. September 1975 (Fassung vom 1. September 1991) unter Vorbehalt vorgehenden eidgenössischen und kantonalen Rechts, für ihr Gemeindegebiet die nachstehende Bau- und Zonenordnung.

1 ZONEN

1.1 Zoneneinteilung

1.1.1 Das nicht von übergeordneten Zonen, Wald und Gewässern erfasste Gemeindegebiet wird in folgende Zonen eingeteilt und den folgenden Empfindlichkeitsstufen (ES) zugeordnet:

Zonenart		ES
Krenzonen		
Kernzone I	KI	III
Kernzone II	KII	III
Kernzone Weiler	KW	III
Wohnzonen		
Wohnzone	W/1.2	II
Wohnzone	W/1.4	II
Wohnzone	W/1.8	II
Wohnzone mit Gewerbeerlaubnis für mässig störende Betriebe	W	III
Wohnzone mit Gewerbeerleichterung	WG/2.0	III
Wohnzone mit Gewerbeerleichterung	WG3.0	III
Gewerbezone	G	III
Zone für öffentliche Bauten	Oe	II/III*
*) differenzierte ES-Zuordnung gemäss Eintrag im Zonenplan		
Kommunale Freihaltezone	F	-
Erholungszonen		
Sportanlagen	Ea	-
Familiengartenareale	Eb	-
Campingplatz - Strandbad	Ec	III
Reservezone	R	-

- 1.1.2 In den gelb bandierten Zonenteilen sind für neue Gebäude mit lärmempfindlichen Räumen gestalterische oder bauliche Massnahmen zur Einhaltung der Planungswerte (PW) zu ergreifen (Nachweis der Planungswerte)
- 1.1.3 Für die im Zonenplan bezeichneten Gebiete muss ein Gestaltungsplan aufgestellt werden. Gestaltungspläne, welche den Rahmen der Bau- und Zonenordnung einhalten und welche die Zielsetzungen der jeweiligen Gestaltungsplanpflicht erfüllen, bedürfen lediglich der Zustimmung des Gemeinderates.
Den einzelnen Gestaltungsplänen liegen folgende Hauptziele zugrunde:

Rotägerten

Die Gestaltungsplanpflicht Rotägerten bezweckt

- eine architektonisch hochwertige Bebauung mit ansprechender Gestaltung der Ortsrandlage
- Sicherung des Gewässerraumes zur Revitalisierung des Stutz- und Chalberweidlibaches und Gewährleistung des Hochwasserschutzes
- Umsetzung fortschrittlicher Energiesysteme

Rauchmatt

Die Gestaltungsplanpflicht Rauchmatt bezweckt

- eine architektonisch hochwertige Bebauung mit ansprechender Gestaltung der Ortsrandlage
- fortschrittliche Energiesysteme

- 1.1.4 **Bestehende Gestaltungspläne**
In Gebieten, in welchen rechtskräftige Gestaltungspläne bestehen, gehen diese der Bau- und Zonenordnung vor. Für die Ausnützung gelten die Bestimmungen des Gestaltungsplanes oder sofern auf die Bauordnung Bezug genommen wird, die geltende Ausnützungsziffer oder Baumassenziffer zum Zeitpunkt der Festsetzung des Gestaltungsplanes.

- 1.1.2 In den gelb bandierten Zonenteilen sind für neue Gebäude mit lärmempfindlichen Räumen gestalterische oder bauliche Massnahmen zur Einhaltung der Planungswerte (PW) zu ergreifen (Nachweis der Planungswerte)
- 1.1.3 Für die im Zonenplan bezeichneten Gebiete muss ein Gestaltungsplan aufgestellt werden. Gestaltungspläne, welche den Rahmen der Bau- und Zonenordnung einhalten und welche die Zielsetzungen der jeweiligen Gestaltungsplanpflicht erfüllen, bedürfen lediglich der Zustimmung des Gemeinderates.
Den einzelnen Gestaltungsplänen liegen folgende Hauptziele zugrunde:

Rotägerten

Die Gestaltungsplanpflicht Rotägerten bezweckt

- eine architektonisch hochwertige Bebauung mit ansprechender Gestaltung der Ortsrandlage
- Sicherung des Gewässerraumes zur Revitalisierung des Stutz- und Chalberweidlibaches und Gewährleistung des Hochwasserschutzes
- Umsetzung fortschrittlicher Energiesysteme

Rauchmatt

Die Gestaltungsplanpflicht Rauchmatt bezweckt

- eine architektonisch hochwertige Bebauung mit ansprechender Gestaltung der Ortsrandlage
- fortschrittliche Energiesysteme

Campingplatz und Strandbad Türlerse

Die Gestaltungsplanpflicht Campingplatz und Strandbad bezweckt

- eine besonders gute Einordnung der Campingplatzanlage in die empfindliche Umgebung, welche sich im Bereich der Schutzverordnung Türlerse befindet
- die Regelung der mobilen Campingeinrichtungen (Standplätze), der Bereiche für Erholung und Sport sowie der Erschliessung und der Zugänge

- 1.1.4 Bestehende Gestaltungspläne
In Gebieten, in welchen rechtskräftige Gestaltungspläne bestehen, gehen diese der Bau- und Zonenordnung vor. Für die Ausnützung gelten die Bestimmungen des Gestaltungsplanes oder sofern auf die Bauordnung Bezug genommen wird, die geltende Ausnützungsziffer oder Baumassenziffer zum Zeitpunkt der Festsetzung des Gestaltungsplanes.

6 ERHOLUNGSZONEN

6.1 Erholungszone Ea: Sportanlagen

6.1.1 In der Erholungszone Ea sind Gebäude und Anlagen, die dem Betrieb der Sportanlagen dienen, zulässig.

6.1.2 Die maximale Gebäudehöhe beträgt 7.5 m.

6.2 Erholungszone Eb: Familiengärten

6.2.1 In der Erholungszone Eb sind Familiengartenhäuser, Kleintierställe sowie gemeinschaftliche Gebäude und Einrichtungen, die für den Betrieb der Familiengartenareale notwendig sind, zulässig.

6.2.2 Familiengartenhäuser dürfen höchstens 10 m² Gebäudegrundfläche aufweisen. Die maximale Gesamthöhe beträgt 3.5 m.

6.3 Grenzabstand

Gegenüber Grundstücken, die in einer anderen Zone liegen, sind die Grenzabstände jener Zone einzuhalten.

6 ERHOLUNGSZONEN

6.1 Erholungszone Ea: Sportanlagen

6.1.1 In der Erholungszone Ea sind Gebäude und Anlagen, die dem Betrieb der Sportanlagen dienen, zulässig.

6.1.2 Die maximale Gebäudehöhe beträgt 7.5 m.

6.2 Erholungszone Eb: Familiengärten

6.2.1 In der Erholungszone Eb sind Familiengartenhäuser, Kleintierställe sowie gemeinschaftliche Gebäude und Einrichtungen, die für den Betrieb der Familiengartenareale notwendig sind, zulässig.

6.2.2 Familiengartenhäuser dürfen höchstens 10 m² Gebäudegrundfläche aufweisen. Die maximale Gesamthöhe beträgt 3.5 m.

6.3 Erholungszone Ec: Campingplatz und Strandbad

6.3.1 In der Erholungszone Ec sind mobile Campingeinrichtungen für die temporäre Wohnnutzung im Sinne eines Campingplatzes sowie gemeinschaftliche Gebäude und Einrichtungen zulässig, die für den Betrieb eines Campingplatzes und des Strandbades notwendig sind.

6.3.2 Die maximale Gesamthöhe für jegliche Bauten beträgt 5.5 m. Es sind lediglich eingeschossige Bauten zulässig.

6.4 Grenzabstand

Gegenüber Grundstücken, die in einer anderen Zone liegen, sind die Grenzabstände jener Zone einzuhalten.



Gemeinde Hausen am Albis

Bau- und Zonenordnung

vom 17. Dezember 1994
teilrevidiert am 22. März 2012

Beschlossen von der Gemeindeversammlung am 22. März 2012.
mit Änderung gemäss Beschluss des Gemeinderates vom 26.3.2013

Von der Baudirektion genehmigt gemäss Verfügung Nr. 149/2013
vom 21.11.2013

Inhalt

1	ZONEN	5
1.1	Zoneneinteilung	5
1.2	Massgebende Pläne	9
2	KERNZONEN	11
2.1	Allgemeines	11
2.2	Ausnützung	11
2.3	Stellung	15
2.4	Geschlossene Überbauung	15
2.5	Grosser Grundabstand	17
2.6	Dachgestaltung	17
2.7	Fasadengestaltung	21
2.8	Erleichterung für besonders gute Projekte	21
2.9	Umgebungsgestaltung	23
2.10	Abbruchbewilligung	25
2.11	Aussenrenovationen	25
2.12	Nutzweise	25
3	WOHNZONEN	27
3.1	Grundmasse	27
3.2	Grenzabstand	27
3.3	Bauweise	29
3.4	Dachgestaltung	29
3.5	Nutzweise	31
4	GEWERBEZONEN	33
4.1	Grundmasse	33
4.2	Grenzabstand	33
4.3	Bauweise	33
4.4	Nutzweise	33
5	ZONE FÜR ÖFFENTLICHE BAUTEN	35
5.1	Grundmasse	35
5.2	Grenzabstand	35
5.3	Bauweise	35
6	ERHOLUNGSZONEN	35
6.1	Erholungszone Ea: Sportanlagen	35
6.2	Erholungszone Eb: Familiengärten	35
6.3	Grenzabstand	35

7	BESONDERE BESTIMMUNGEN FÜR AREALÜBERBAUUNGEN	37
7.1	Zulässigkeit	37
7.2	Arealfläche	37
7.3	Besondere Bauvorschriften	37
7.4	Bestehende Arealüberbauungen	37
8	WEITERE BESTIMMUNGEN	39
8.1	Gebäudelänge	39
8.2	Flachdachgestaltung	39
8.3	Abstände gegenüber Strassen, Plätzen und Wegen	39
8.4	Abstände gegenüber der Nichtbauzone	39
8.5	Abstandsvorschriften für besondere Gebäude	41
8.6	Gebäudeabstand gegenüber Gebäuden mit brennbaren Aussenwänden	41
8.7	Aussichtsschutz	41
8.8	Fahrzeugabstellplätze	41
8.9	Kinderspiel- und Ruheflächen	43
8.10	Energie	43
8.11	Abfall, Kompost	43
8.12	Umgebungsgestaltung	45
8.13	Freilegung von Geschossen	45
8.14	Fachberatung	45
8.15	Aussenantennen	45
9	SCHLUSSBESTIMMUNGEN	45
9.1	Inkrafttreten	45
	ANHANG	46
-	Allgemeine Hinweise	46
-	Hinweis auf die wichtigsten, direkt anwendbaren kantonalen Vorschriften	47
-	Leitfaden für Baubewilligungen	49

Gliederung der Bau- und Zonenordnung

linke Seiten

rechte Seiten

<p>Wegleitung <i>Der Wegleitung kommt keine rechtsverbindliche Wirkung zu. Sie dient der Erläuterung und will Zusammenhänge aufzeigen. Die Hinweise erheben keinen Anspruch auf Vollständigkeit.</i></p>	<p>Bau- und Zonenordnung Diese Bestimmungen sind in allen Teilen rechtsverbindlich.</p>
--	---

Die Wegleitung dient der Erläuterung der Bau- und Zonenvorschriften (BZO). Sie zeigt die Zusammenhänge zwischen der BZO und den Paragraphen des Planungs- und Baugesetzes (PBG) sowie den dazugehörigen Verordnungen. Ihr kommt keine rechtsverbindliche Wirkung zu. Das PBG sowie die zugehörigen Verordnungen können bei der Staatskanzlei, 8090 Zürich, bezogen werden. Diese Rechtsgrundlagen sind zudem im Internet abrufbar (www.zhlex.zh.ch).

Einordnungshinweise für alle Bauzonen

Die grundsätzlich in allen Bauzonen anwendbaren Prinzipien für Dorfbau und Detailgestaltung sind der Publikation „Anleitung Dorfbau“ von Prof. M. Gasser entnommen. Die Prinzipien sind Hinweise zur Sensibilisierung und als Hilfsmittel für die ortsverträgliche Einordnung im Groben (Dorfbau) und im Feinen (Detailgestaltung).

Prinzipien Dorfbau

- kleine bis mittelgrosse Körnigkeit
- differenzierte Lage in der Topografie mit Sockel in Hanglagen
- fortlaufender Wechsel der Gebäudestellungen statt geometrisierte Siedlungsgrundrisse
- auf grösseren Grundstücken differenzierte Typologien statt serielle Architektur
- Besonderes Augenmerk auf den Siedlungsrand

Prinzipien Detailgestaltung

- Satteldach und/oder als Terrasse nutzbares Flachdach
- fein detaillierte Vorschichten wie Balkone, Sonnenschutz, Spaliere etc.
- Aussenwände in Verputz, Holz und Backstein, eine grossflächige Verwendung von reinem Weiss ist zu vermeiden, Holz natur belassen oder nach den im Dorf üblichen Farben streichen, Fenster in einfacher Anordnung

Zu Ziffer 1.1

Die möglichen Bauzonenarten sind in § 48 PBG bestimmt.

Den Bauzonen müssen laut Art. 44 der eidgenössischen Lärmschutzverordnung (LSV) Empfindlichkeitsstufen (ES) zugeordnet werden. Die den Empfindlichkeitsstufen zugeordneten Belastungsgrenzwerte gelten für Gebäude mit lärmempfindlichen Räumen (Wohn- und Arbeitsräume) und sind in der Lärmschutzverordnung (LSV) für sämtliche ES abschliessend geregelt:

Empfindlichkeitsstufe ES (Art. 43 LSV)	Immissionsgrenzwert IGW, Lr in dB(A)		Planungswert PLW, Lr in dB(A)	
	Tag	Nacht	Tag	Nacht
II	60	50	55	45
III	65	55	60	50

Die Gemeinde Hausen A. A. erlässt, gestützt auf § 45 des kantonalen Planungs- und Baugesetzes (PBG) vom 7. September 1975 (Fassung vom 1. September 1991) unter Vorbehalt vorgehenden eidgenössischen und kantonalen Rechts, für ihr Gemeindegebiet die nachstehende Bau- und Zonenordnung.

1 ZONEN

1.1 Zoneneinteilung

1.1.1 Das nicht von übergeordneten Zonen, Wald und Gewässern erfasste Gemeindegebiet wird in folgende Zonen eingeteilt und den folgenden Empfindlichkeitsstufen (ES) zugeordnet:

Zonenart		ES
Krenzonen		
Kernzone I	KI	III
Kernzone II	KII	III
Kernzone Weiler	KW	III
Wohnzonen		
Wohnzone	W/1.2	II
Wohnzone	W/1.4	II
Wohnzone	W/1.8	II
Wohnzone mit Gewerbeerlaubnis für mässig störende Betriebe	W	III
Wohnzone mit Gewerbeerleichterung	WG/2.0	III
Wohnzone mit Gewerbeerleichterung	WG3.0	III
Gewerbezone	G	III
Zone für öffentliche Bauten	Oe	II/III*
*) differenzierte ES-Zuordnung gemäss Eintrag im Zonenplan		
Kommunale Freihaltezone	F	-
Erholungszonen		
Sportanlagen	Ea	-
Familiengartenareale	Eb	-
Reservezone	R	-

Zu Ziffer 1.1.2

Baugesuche in den gelb bandierten Zonenteilen müssen die Einhaltung der Planungswerte nachweisen. In beiden Fällen empfiehlt es sich, möglichst frühzeitig mit der Baubehörde in Kontakt zu treten.

Zu Ziffer 1.1.3

Durch den Erlass der Gestaltungsplanpflichten soll eine höhere Qualität erzielt werden. Entsprechend den Zielsetzungen der Gemeinde bezüglich guter Architektur und fortschrittlicher Energiesysteme gilt es in diesen Bereichen hochwertige zukunftstaugliche Bebauungen zu erreichen.

In den folgenden Gebieten werden ebenfalls Gestaltungspläne verlangt:

- *Gebiet Gisel*

Im Gebiet Gisel soll der bestehende Gestaltungsplan mit Rücksicht auf die exponierte Lage beibehalten und allenfalls angepasst werden.

- *Gebiet Sihlbrugg*

Der Gestaltungsplan soll die bauliche Struktur festlegen, die Öffnung des Talbaches sichern und eine Vorschrift über die Begrünung von Flachdächern enthalten.

- 1.1.2 In den gelb bandierten Zonenteilen sind für neue Gebäude mit lärmempfindlichen Räumen gestalterische oder bauliche Massnahmen zur Einhaltung der Planungswerte (PW) zu ergreifen (Nachweis der Planungswerte)
- 1.1.3 Für die im Zonenplan bezeichneten Gebiete muss ein Gestaltungsplan aufgestellt werden. Gestaltungspläne, welche den Rahmen der Bau- und Zonenordnung einhalten und welche die Zielsetzungen der jeweiligen Gestaltungsplanpflicht erfüllen, bedürfen lediglich der Zustimmung des Gemeinderates.
Den einzelnen Gestaltungsplänen liegen folgende Hauptziele zugrunde:

Rotägerten

Die Gestaltungsplanpflicht Rotägerten bezweckt

- eine architektonisch hochwertige Bebauung mit ansprechender Gestaltung der Ortsrandlage
- Sicherung des Gewässerraumes zur Revitalisierung des Stutz- und Chalberweidlibaches und Gewährleistung des Hochwasserschutzes
- Umsetzung fortschrittlicher Energiesysteme

Rauchmatt

Die Gestaltungsplanpflicht Rauchmatt bezweckt

- eine architektonisch hochwertige Bebauung mit ansprechender Gestaltung der Ortsrandlage
- fortschrittliche Energiesysteme

- 1.1.4 Bestehende Gestaltungspläne
In Gebieten, in welchen rechtskräftige Gestaltungspläne bestehen, gehen diese der Bau- und Zonenordnung vor. Für die Ausnützung gelten die Bestimmungen des Gestaltungsplanes oder sofern auf die Bauordnung Bezug genommen wird, die geltende Ausnützungsziffer oder Baumassenziffer zum Zeitpunkt der Festsetzung des Gestaltungsplanes.

Zu Ziffer 1.2

Die Rechtsgrundlagen zu den Ergänzungsplänen finden sich in §§ 66 und 262 PBG (Waldabstandslinien). Diejenige zu den Kernzonenplänen in § 50 PBG.

Oberirdische Gebäude dürfen die in den Ergänzungsplänen festgelegten Waldabstandslinien nicht überschreiten. Ausserhalb der Bauzonen beträgt der Abstand von der forstwirtschaftlichen Waldgrenze 30m (§ 262 PBG).

Zu Ziffer 1.2.2

Der Zonenplan und die Ergänzungspläne sind Bestandteile der Bau- und Zonenordnung und können auf dem Bauamt oder per Internet auf der Gemeindehomepage (www.hausen.zh.ch) eingesehen werden.

Die verkleinerten Wiedergaben des Zonenplanes und der Kernzonenpläne als Beilagen zur Bau- und Zonenordnung sind nicht rechtsverbindlich.

1.2 Massgebende Pläne

1.2.1 Massgebende Pläne

- a. Zonenplan im Massstab 1:5000
- b. Kernzonenpläne im Massstab 1:1000
(Ebertswil, Hausen, Heisch, Hirzwangen,
Husertal, Hinteralbis, Mittelalbis, Oberalbis,
Tüfenbach, Türlen, Vollenweid, Schweikhof)
- c. Ergänzungspläne im Massstab 1:1000
(Waldabstandslinien)

1.2.2 Abgrenzung

Für die Abgrenzung der Zonen ist der genehmigte Zonenplan 1:5000 massgebend. Die genaue Abgrenzung der Zonen, die Perimeter von rechtsgültigen Gestaltungsplänen sowie der genaue Verlauf der Waldgrenzen und Waldabstandslinien sind in der amtlichen Vermessung definiert (Mehranforderungen gemäss § 5 KVAV).

Zu Ziffer 2.1

Die Kernzonenvorschriften bezwecken den Schutz von Einheit und Eigenart der Bauten und ihrer Umgebung in den gewachsenen Dorfkernen. Sie ermöglichen die sinnvolle Ergänzung und Erweiterung der Dorfkerne (§ 50 PBG) und die Einordnung von Um- und Neubauten.

Bei allen Bauvorhaben wird der Bauherrschaft empfohlen, frühzeitig mit dem Bauamt in Kontakt zu treten, damit im gemeinsamen Gespräch Lösungen gefunden werden, die sowohl die privaten wie auch die öffentlichen Anliegen berücksichtigen.

Die Einordnung muss dabei die Anforderungen von § 238 Abs. 2 PBG erfüllen. Zweck dieses Grundsatzartikels ist die Klarstellung der verlangten guten Gesamtwirkung. Es genügt nicht, die einzelnen Kernzonenvorschriften einzuhalten. Auch das Zusammenspiel der einzelnen Teile muss im Kontext mit der baulichen und landschaftlichen Umgebung gut sein.

Die Kernzonen sind teilweise als Ortsbilder von überkommunaler Bedeutung eingestuft. Der Kernzonenplan 1:1000 setzt die Inhalte des Ortsbildinventars rechtsverbindlich um. Die Einordnungsanforderungen sind entsprechend dieser Bedeutung hoch zu gewichten.

Der Schutz von Einzelobjekten ist nicht Gegenstand der Bau- und Zonenordnung. Er erfolgt durch Schutzverfügungen des Regierungs- oder Gemeinderates. Für die kommunalen Objekte des Natur- und Heimatschutzes besteht ein Inventar, das beim Bauamt eingesehen werden kann.

Zu Ziffer 2.2.1 (ggf. von der Genehmigung ausgenommen)

Die rot bezeichneten Bauten entsprechen in der Regel denjenigen Gebäuden, die im Ortsbildinventar als „prägend oder strukturbildend“ bezeichnet sind. Sie sind Zeitzeugen vergangener Epochen, fassen den Strassenraum und säumen die Plätze. Massgebend ob ein Gebäude als rot bezeichnete Baute gilt, ist das Ergebnis der Unterschutzstellung.

Diese Bauten sollen in ihrer Erscheinung möglichst erhalten bleiben. Ersatzbauten von rot bezeichneten Gebäuden sind nur zulässig, wenn sie die bestehende Erscheinung übernehmen. Vorbehalten bleiben Inhalte der Unterschutzstellungen. Eine Unterschutzstellung erfolgt durch eine Verordnung, eine Verfügung durch den Gemeinderat oder durch einen Vertrag. Darin können Pflege, Unterhalt und nötigenfalls Restaurierung sichergestellt werden (vgl. § 205 ff PBG).

2 KERNZONEN

2.1 Allgemeines

2.1.1 Zweck

Die Kernzonenvorschriften und Kernzonenpläne bezwecken die Erhaltung von Einheit und Eigenart der gewachsenen Ortskerne und Weiler mit ihrer charakteristischen Umgebung. Sie ermöglichen eine zeitgemässe Erneuerung und regeln die Einordnung von Um- und Neubauten.

2.1.2 Einordnungsanforderungen

In den Kernzonen werden an die architektonische und ortsbauliche Gestaltung besondere Anforderungen gestellt. Um- und Neubauten sollen zur Erhaltung und Weiterentwicklung des Orts- und Strassenbildes beitragen. Bauten und Anlagen müssen sich sowohl in ihrer Gesamtwirkung als auch in einzelnen Aspekten wie Situierung und Ausmass, Gliederung und Dachform, Materialien und Farbgebung, Terrain- und Umgebungs-gestaltung gut in die Umgebung einordnen.

2.1.3 Unterschutzstellungen

Vorbehalten bleiben Unterschutzstellungen. Der Schutz von Einzelobjekten erfolgt durch eine Verordnung, eine Verfügung oder einen Vertrag. Diese Schutzanordnungen gehen den Kernzonenvorschriften vor.

2.2 Ausnützung

2.2.1 Rot bezeichnete Bauten

Die in den Kernzonenplänen rot bezeichneten Bauten dürfen nur unter Beibehaltung der Stellung, der bestehenden Ausmasse, der Dachform und der wesentlichen Fassadenelemente umgebaut oder ersetzt werden. Massgebend ob ein Gebäude als rot bezeichnete Baute gilt, ist das Ergebnis der Unterschutzstellung.

Abweichungen können bewilligt werden, wenn diese im Interesse der Sicherheit, der Wohnhygiene oder des Ortsbildschutzes liegen oder für die geänderte Nutzweise des Gebäudes erforderlich sind; in den äusseren Abmessungen jedoch nur unter Wahrung schützenswerter nachbarlicher Interessen.

Zu Ziffer 2.2.2

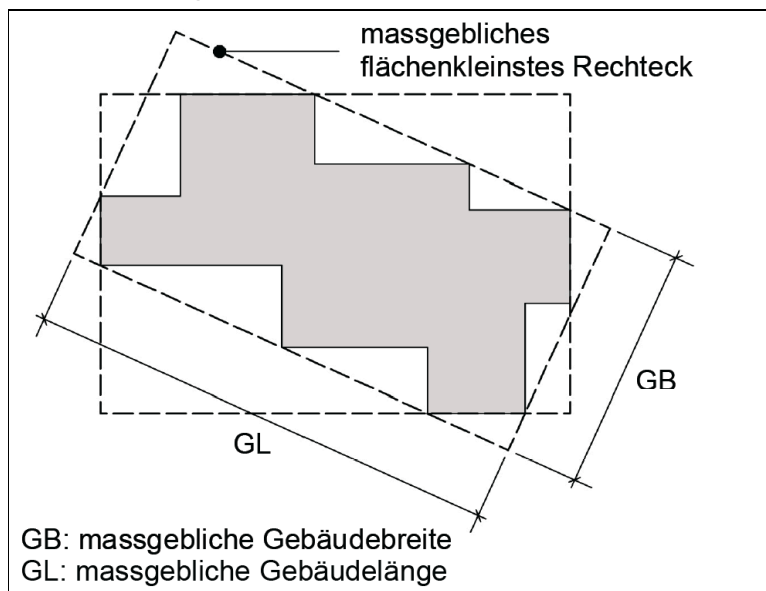
Es sei auf die Einordnungshinweise für alle Bauzonen in der Einleitung verwiesen.

Zu Ziffer 2.2.3

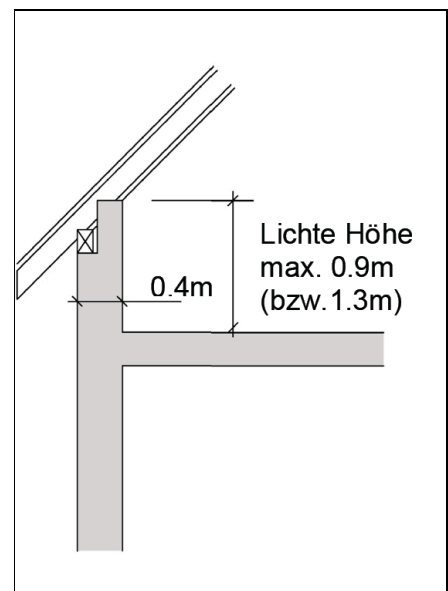
Die Geschosse sind in § 275 und 276 PBG definiert. Dachgeschosse dürfen bei Neubauten einen Kniestock von max. 0.90m Höhe aufweisen, bei vor dem 1. Juli 1978 bewilligten Gebäuden darf dieses Mass 1.30m betragen.

Die Gebäudelänge wird nach § 28 ABV gemessen.

Gebäudelänge:



Kniestock:



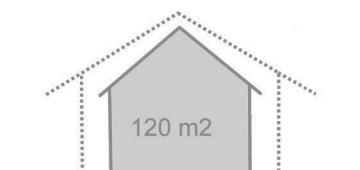
Zu Ziffer 2.2.5

Die grossen Gebäudetiefen von ehemaligen Ökonomiebauten erschweren die Belichtung und die Gebäudestrukturen sind nicht auf Wohnnutzungen ausgerichtet. Die Beschränkung von Umnutzungen zu Wohn- und Arbeitszwecken auf 2/3 des Altbauvolumens trägt dem Rechnung. Dabei ist es auch möglich, innerhalb der heutigen Stellung einen entsprechend verkleinerten Neubau mit gleicher Länge zu erstellen.

Querschnitt Scheune



Querschnitt Wohnhaus/Neubau



2.2.2 Übrige Bauten

Die übrigen bestehenden Bauten können gemäss Ziff. 2.2.1 umgebaut und ersetzt oder gemäss Ziff. 2.2.3 in veränderten Lagen und Abmessungen neu aufgebaut werden.

2.2.3 Grundmasse

Für Hauptgebäude gelten folgende Grundmasse:

Zone		KI	KII	KW
Vollgeschosse	max.	3	2	2
Dachgeschosse	max.	2	2	2
Baumassenziffer	max.	2.5	2.0	2.0
Grenzabstand:				
- kleiner Grundabstand	min.	3.5m	3.5m	3.5m
- grosser Grundabstand	min.	7.0m	7.0m	3.5m
Gebäudehöhe	max.	9.0m	7.5m	7.5m
Gebäuelänge	max.	30.0m	30.0m	30.0m

2.2.4 Freiräume

Freiräume gemäss Ziff. 2.9.3 dürfen baurechtlich nicht ausgenutzt werden und zählen nicht zur massgeblichen Grundfläche. Die nicht ausnutzbare Fläche ist in den Kernzonenplänen festgehalten.

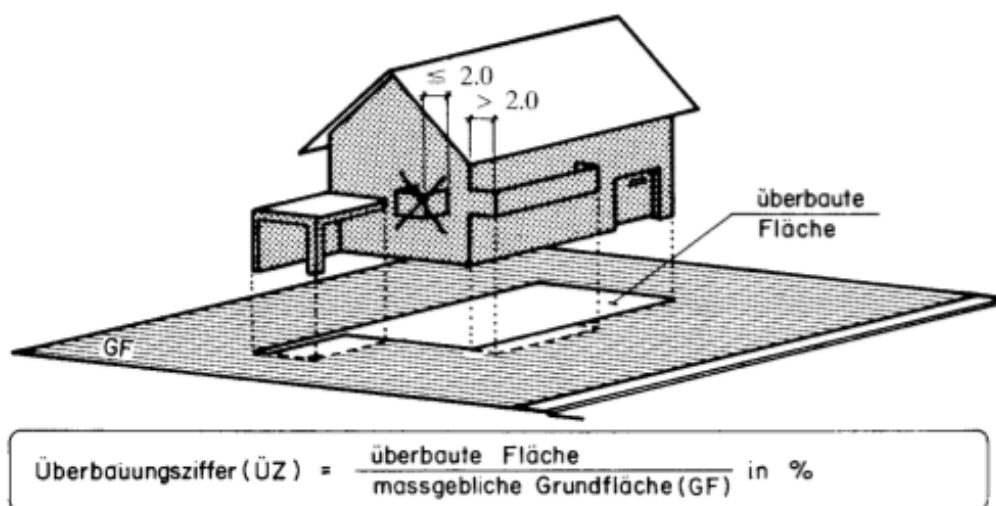
2.2.5 Nutzungsbeschränkung

Die in den Kernzonenplänen bezeichneten Ökonomiegebäude dürfen zu 2/3 des Altbauvolumens für Wohn- und Arbeitszwecke umgenutzt oder innerhalb der heutigen Stellung durch einen entsprechend verkleinerten Neubau ersetzt werden. Bei einem Neubau gelten hinsichtlich Geschosszahlen und Gebäudehöhe die Grundmasse der KII/KW gemäss Ziff. 2.2.3.

Zu Ziffer 2.2.8

Gebäude, die nicht für den dauernden Aufenthalt von Menschen bestimmt sind und deren grösste Höhe 4m, bei Schrägdächern 5m, nicht übersteigt, sind Besondere Gebäude (§273 PBG). Mit der zweiten Absatz der Bestimmung soll die Garagierung generell erleichtert werden.

Berechnung der Überbauungsziffer (ÜZ)



Zu Ziffer 2.3.1

Die beiden Weiler Husertal und Tüfenbach sind im Inventar der schutzwürdigen Ortsbilder Schweiz (ISOS) inventarisiert.

Zu Ziffer 2.3.2

Die im Kernzonenplan bezeichneten Fassadenbereiche sichern die Lagen der bestehenden Fassaden. Damit bleiben die räumlichen Qualitäten entlang Strassen und Plätzen erhalten.

Zu Ziffer 2.3.3

Die kantonalrechtlichen Mindestabstände gemäss § 265 PBG betragen für Strassen 6.00m und für Wege 3.50m. Diese kantonalrechtlichen Abstände können reduziert werden, wenn dies der Erhaltung des Ortsbildes dient und die Verkehrssicherheit nicht beeinträchtigt wird.

- 2.2.6 **Zweites Dachgeschoss**
Für das 2. ausgebaute Dachgeschoss sind in der Dachfläche liegende Lichtbänder möglich.
- 2.2.7 **Parzellierung**
Bei teilweise mit herkömmlichen Gebäuden überbauten Grundstücken ist derjenige Teil des Grundstückes ausnützbar, der sich durch eine zulässige Parzellierung, ohne Beanspruchung des Näherbaurechts, abtrennen liesse.
- 2.2.8 **Besondere Gebäude**
Für Besondere Gebäude gilt eine Überbauungsziffer von 8 %. Bei Grundstücksflächen unter 500 m² dürfen Besondere Gebäude bis zu 40m² Gebäudegrundfläche erstellt werden.
Unterniveaugaragen unterstehen keinen Längen- und Ausnutzungsbeschränkungen, wenn sie das gewachsene Terrain um nicht mehr als 0.5m überragen.
- 2.3 Stellung**
- 2.3.1 **Neubauten**
Neubauten haben sich in ihrer Stellung in die gewachsene Siedlungsstruktur einzuordnen.
In den Weilerkernzonen Husertal, Tüfenbach, Mittelalbis und Schweikhof sind nur Ersatzbauten und Umnutzungen zulässig.
- 2.3.2 **Fassadenbereiche**
Sind in den Kernzonenplänen Fassadenbereiche festgelegt, so ist die Fassade innerhalb der bezeichneten Lage anzuordnen.
- 2.3.3 **Strassenabstand**
Soweit die Kernzonenpläne keine anderen Festlegungen treffen, ist das Bauen auf oder das Näherbauen an die Strassengrenze gestattet, wenn dadurch das Ortsbild bereichert, die Verkehrssicherheit nicht beeinträchtigt und ein späterer Ausbau der Strasse nicht verhindert wird.
- 2.4 Geschlossene Überbauung**
Die geschlossene Überbauung für Hauptgebäude und besondere Gebäude ist bis zu einer Gesamtlänge von 40 m gestattet, wenn an ein bestehendes Gebäude angebaut oder gleichzeitig gebaut wird. Die Gebäudeunterteilung muss sichtbar bleiben.

Zu Ziffer 2.6

Die Dachlandschaft prägt den Charakter eines Dorfes massgeblich. Ihre Pflege verdient deshalb ein besonderes Augenmerk. Die Dachform hat mit derjenigen der benachbarten Altbauten zu harmonisieren.

Zu Ziffer 2.6.3

Die Beibehaltung der Hauptfirstrichtungen dient der Wahrung des bestehenden Charakters und der vertrauten Ansichten.

Zu Ziffer 2.6.4

Zur Schonung der Dachlandschaft sollen Dachaufbauten im 2. DG möglichst vermieden werden. Unkonventionelle Lösungen sind bei besonders guter Gestaltung möglich (siehe auch Ziffer 2.2.6).

Herkömmliche Schleppgauben haben liegend-rechteckige und Giebellukarnen hoch-rechteckige Proportionen aufzuweisen.

2.5 Grosser Grundabstand

Der grosse Grundabstand ist mindestens gegenüber einer Fassade einzuhalten, wobei dies auch die strassenseitige Fassade betreffen kann, soweit die Kernzonenpläne keine anderen Festlegungen treffen.

2.6 Dachgestaltung

2.6.1 Grundsatz

Die Dachform und -neigung soll mit derjenigen der benachbarten Altbauten harmonisch in Einklang stehen. Der Gesamteindruck der geschlossenen Dachfläche muss erhalten bleiben.

2.6.2 Dachform

Bei Hauptgebäuden sind nur Satteldächer mit beidseitig gleicher, ortskernüblicher Neigung zulässig, soweit nicht andere, im jeweiligen Dorfteil vorkommende Dachformen einen besseren Gesamteindruck ergeben. Bei untergeordneten Gebäudeteilen und bei Besonderen Gebäuden sind auch andere Dachformen gestattet.

2.6.3 Hauptfirstrichtung

Die in den Kernzonenplänen eingetragenen Hauptfirstrichtungen sind verbindlich.

2.6.4 Dachaufbauten

Dachaufbauten in Form von Giebellukarnen oder SchlepPGAuben sind nur im ersten Dachgeschoss gestattet. Sie haben sich in Form, Grösse, Anordnung und Material gut dem Dach sowie dem Gebäude anzupassen und gegen die Abgrenzung der Dachfläche allseitig einen Abstand von mindestens 1.0 m einzuhalten. SchlepPGAuben haben liegende, Giebellukarnen stehende Fenster aufzuweisen.

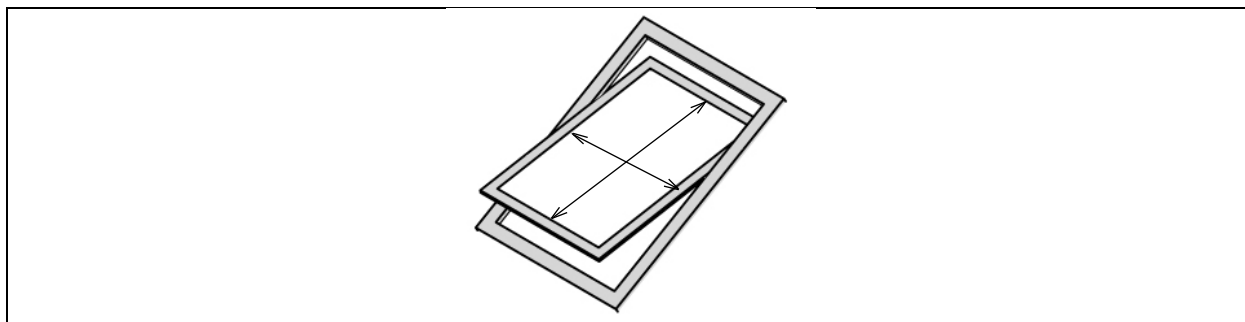
In den Kernzonen Heisch, Ebertswil, Hirzwangen, Husertal, Oberalbis und Tüfenbach darf die Gesamtbreite der Dachaufbauten höchstens 1/4 und in den übrigen Kernzonen höchstens 1/3 der betreffenden Fassadenlänge betragen.

2.6.5 Dachabschlüsse bei Schrägdächern

Das Dach ist allseitig im ortskernüblichen Masse vorspringend auszugestalten. Die Dachabschlüsse sind in traditioneller Weise auszubilden.

Zu Ziffer 2.6.7

Die zulässige Glaslichtfläche von 0.5 m² erlaubt ein Dachflächenfenster mit Aussenmassen von 66x118 cm.



Zu Ziffer 2.6.8

Gemäss § 18a RPG sind sorgfältig in Dach- und Fassadenflächen integrierte Solaranlagen zu bewilligen, sofern keine Kultur- und Naturdenkmäler von kantonaler oder nationaler Bedeutung beeinträchtigt werden.

2.6.6 Dacheinschnitte

In der Kernzone II und in der Kernzone Weiler sind Dacheinschnitte nur in giebelseitig angeordneten Nebendächern gestattet, und sie dürfen nur einen beschränkten Teil der Dachfläche beschlagen. In der Kernzone I sind Dacheinschnitte bei Neubauten auch in Hauptdächern gestattet, doch darf ihre Gesamtbreite zusammen mit jenen von allfälligen Dachaufbauten höchstens 1/3 der betreffenden Fassadenlänge betragen.

2.6.7 Dachflächenfenster

Einzelne Dachflächenfenster sind bis zu einer Fläche von 0.50 m² (Glaslicht) erlaubt, sofern sie sich gut in die Dachlandschaft einordnen. Sie sind in die Dachfläche einzulassen.

2.6.8 Solaranlagen

Solaranlagen sind sorgfältig in die Dachflächen zu integrieren. Sie müssen eine zusammenhängende Fläche bilden und bei Neu- oder Ersatzbauten als multifunktionale Dachhaut ausgebildet sein.

2.6.9 Bedachungsmaterial

Die Dächer der in den Kernzonenplänen rot bezeichneten Bauten sind mit ortsüblichen Tonziegeln einzudecken. Bei den übrigen Bauten sind auch andere, sich gut ins Ortsbild einfügende Dacheindeckungen gestattet.

2.6.10 Auflagen

Aus Gründen des Ortsbildschutzes können Auflagen verfügt werden, insbesondere hinsichtlich Form, Material und Farbe.

Zu Ziffer 2.7.1

Die Fassadengestaltung soll dem Gebäudetyp entsprechen. Dabei soll die traditionelle Gliederung der Gebäude in Wohn- und Ökonomieteil sichtbar bleiben.

Zu Ziffer 2.7.2

Die Verwendung von Verputz oder Holz ist im Interesse einer authentischen Eingliederung der Bauten in das gewachsene Siedlungsgefüge zwingend.

Zu Ziffer 2.7.3

Wichtig ist eine dem Bau entsprechende Fenstergestaltung. Beim Umbau von Wohnteilen sollen die herkömmlichen Fenster respektiert und bei der Umnutzung von Scheunen die typische Brettverschalung möglichst erhalten bleiben und vor den Fenstern durchlaufen.

Zu Ziffer 2.8

Bei zeitgemässen Projekten, die sowohl für sich als auch im Zusammenhang mit der traditionellen Umgebung gut gestaltet sind, können Abweichungen von den Bestimmungen über die Dach- und Fassadengestaltung beansprucht werden. Neubauten sollen nicht alte Baustile imitieren müssen, wenn sie eine hohe eigenständige Qualität aufweisen.

In den Ortsbildern von überkommunaler Bedeutung bedarf es i.d.R. der Genehmigung durch den Kanton.

2.7 Fassadengestaltung

2.7.1 Grundsatz

Bei Umbauten und Umnutzungen ist die Gliederung der herkömmlichen Gebäude gemäss ihrer ursprünglichen Nutzungsstruktur (Wohn- und Ökonomieteil) mit Riegeln, verputzten und holzverschalten Teilen beizubehalten.

2.7.2 Fassadenmaterialien

Fassaden sind in Holz, Verputz oder als Riegelwerk auszuführen. Bei Ökonomiegebäuden können sie auch als Sichtmauerwerk zugelassen werden. Wo es für das Ortsbild wichtig ist, können Klebedächer verlangt werden. Fantasiestrukturen und grelle, auffallende Farben sind unzulässig.

2.7.3 Fenster

Fenster haben bei Wohnbauten in der Regel eine hochrechteckige Form aufzuweisen. Bei Neubauten, Ersatzbauten und Umnutzungen von ehemaligen Ökonomiegebäuden sind auch andere Fensterformen zulässig.

2.7.4 Balkone und Lauben

Ausser bei Neubauten sind in der Kernzone II und in der Kernzone Weiler nur herkömmliche Lauben oder innenliegende Loggien gestattet. Balkone sind nur auf der Traufseite zugelassen und dürfen weder über den Dachvorsprung noch über die Giebelfassade hinausragen. Auf der strassenabgekehrten, rückwärtigen Gebäudeseite dürfen Balkone auch als eigenständige Konstruktion in zeitgemässer Architektur in Erscheinung treten und über den Dachvorsprung herausragen.

2.7.5 Auflagen

Aus Gründen des Ortsbildschutzes können bei den in den Kernzonenplänen rot bezeichneten Bauten Auflagen verfügt werden, insbesondere hinsichtlich Material und Farbe, Sprossenteilung, Fensterläden und -gewände sowie Türen.

2.8 Erleichterung für besonders gute Projekte

Bei besonders guten Projekten mit zeitgenössischer Architektur können Abweichungen von den Bestimmungen über die Dach- und die Fassadengestaltung bewilligt werden.

Zu Ziffer 2.9

Die Umgebung der Bauten, namentlich die traditionellen Vorgärten, prägt das Ortsbild entscheidend. Die herkömmliche Umgebungsgestaltung und möglichst auch das gewachsene Terrain ist deshalb zu übernehmen.

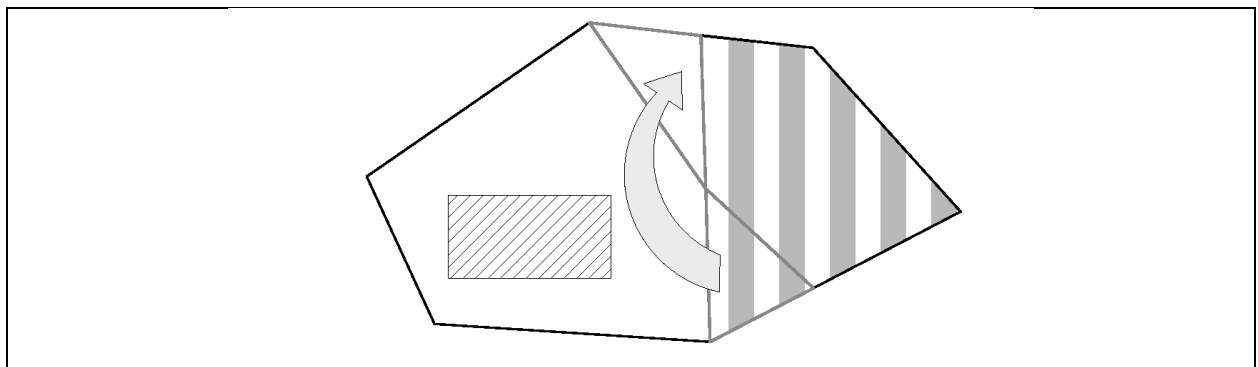
Zu Ziffer 2.9.2

Die Qualitäten, die sich in einem authentischen Zusammenspiel von Vorgärten, Vorplätzen mit gekiesten oder gepflasterten Flächen, Mauern mit Zäunen, Brunnen und Bäumen äussert, gilt es in ihren konzeptionellen Ausprägungen zu erhalten bzw. zu entwickeln. Dies gilt im Übrigen auch bei Strassensanierungen.

Zu Ziffer 2.9.3

Die Freiraumflächen sollen dazu dienen, Regeln für bestehende in der Landwirtschaftszone nicht zonenkonforme Gärten festlegen zu können. Eine gewisse Infrastruktur im Sinne einer Gartennutzung soll daher zugelassen werden. Die Bestimmung legt dar, welche Nutzungen in den Freiräumen zulässig sind. Wichtig ist insbesondere ein begrünter Bereich im Übergang zur freien Landschaft. Autoabstellplätze, Swimmingpools udgl. sind nicht erwünscht.

Die Fläche der Freiraumflächen kann abgetauscht / verschoben werden, solange ein zusammenhängender begrünter Freiraum gewährleistet bleibt.



2.9 Umgebungsgestaltung

2.9.1 Grundsatz

Die herkömmliche Umgebungsgestaltung ist zu erhalten und bei Sanierungen oder Neubauten unter Berücksichtigung der Verkehrssicherheit möglichst weitgehend zu übernehmen.

2.9.2 Platz- und Strassenräume

Die in den Kernzonenplänen bezeichneten Platz- und Strassenräume sind in ihren konzeptionellen Bestandteilen zu erhalten bzw. zu entwickeln. Prägende Merkmale wie herkömmliche Chaussierungen, Pflasterungen, Brunnenplätze, Mauern und Einfriedungen sowie Bäume und Gärten sind nach Möglichkeit zu erhalten.

2.9.3 Freiräume

Die in den Kernzonenplänen bezeichneten Freiräume sind zu begrünen. Zulässig sind Gärten, Sitzplätze, Spielgeräte, Pergolen oder im Rahmen der zulässigen Abmessungen gemäss Ziffer 6.2.2 auch besondere Gebäude. Für die besonderen Gebäude gilt eine Überbauungsziffer von maximal 8%. Ein untergeordneter Abtausch von Freiraumflächen ist gestattet, wenn ein flächengleicher und zusammenhängender begrünter Freiraum gewährleistet bleibt.

2.9.4 Gewässerräume

Die in den Kernzonenplänen bezeichneten Gewässerräume sind von Bauten und Anlagen freizuhalten.

2.9.5 Geländeänderungen

Am gewachsenen Terrain sind möglichst wenig Veränderungen vorzunehmen. Die Gebäude sind so ins Terrain einzufügen, wie das dem herkömmlichen Terrainverlauf entspricht.

2.9.6 Bäume

Die in den Kernzonenplänen bezeichneten Bäume sind zu erhalten und bei Abgang durch standortgerechte einheimische Arten zu ersetzen.

2.9.7 Brunnen

Die in den Kernzonenplänen bezeichneten Brunnen sind zu erhalten. Bei einem Ersatz infolge bautechnischer Mängel sind sie durch Brunnen mit gleichwertiger ortstypischer Erscheinung zu ersetzen.

Zu Ziffer 2.10

Hausabbrüche und die daraus entstehenden Baulücken können das Strassen- und Ortsbild empfindlich beeinträchtigen. Sie sind daher möglichst zu vermeiden, sollen aber nicht zum Vornherein ausgeschlossen sein. Eine Abbruchsbewilligungspflicht besteht gemäss § 309 PBG für alle Gebäude in der Kernzone, nicht aber für andere Bauten und Anlagen nach § 1 ABV.

Zu Ziffer 2.11

Die Bewilligungspflicht gemäss §§ 1 + 2 BVV bei Renovationen soll eine Beeinträchtigung von Gebäuden z.B. durch unpassende Anstriche oder Fensteröffnungen, ortsfremde Bedachungsmaterialien, aussenliegende Kamine, verglaste Türen etc. verhindern.

Zu Ziffer 2.12

Für Kernzonen sind Mischnutzungen typisch. Es sind daher alle Nutzweisen ausser stark störende Betriebe zugelassen.

Als nicht störend gelten Betriebe, die ihrem Wesen nach in Wohnquartiere passen und keine erheblich grösseren Emissionen verursachen, als sie aus dem Wohnen entstehen.

Als mässig störend gelten Betriebe mit Auswirkungen, die im Rahmen herkömmlicher Handwerks- und Gewerbebetriebe bleiben, auf die üblichen Arbeitszeiten während des Tages beschränkt sind und nur vorübergehend auftreten.

Betriebe mit weitergehenden Auswirkungen gelten als stark störend. Massgebend für die Zulässigkeit eines Betriebes ist die Praxis der Verwaltungsbehörden und Gerichte zum gegebenen Zeitpunkt.

2.9.8 Parkierung

Fahrzeuge sind nach Möglichkeit in Garagen oder Unterständen abzustellen. Offene Abstellplätze sollen in erster Linie als Besucherparkplätze dienen. Garagen, Unterstände und Abstellplätze sind möglichst unauffällig einzupassen.

2.9.9 Reklamen

Es sind nur Eigenreklamen auf dem Betriebsgrundstück gestattet. Sie sind in unaufdringlich wirkender Form zu gestalten und müssen sich sowohl in das Strassenbild als auch in das Fassadenbild gut einordnen.

2.10 Abbruchbewilligung

Eine Abbruchbewilligung wird für Gebäude und Gebäudeteile sowie bauliche Bestandteile der Umgebungsgestaltung erteilt, wenn die Erstellung des Ersatzbaues gesichert ist oder sich der Abbruch nicht nachteilig auf das Ortsbild auswirkt.

2.11 Aussenrenovationen

Aussenrenovationen haben die Gestaltungsvorschriften einzuhalten und sind, sofern sie das Erscheinungsbild verändern, bewilligungspflichtig.

2.12 Nutzweise

2.12.1 Zulässige Nutzungen

In den Kernzonen sind Wohnungen, Büros, Praxen und Läden sowie mässig störendes Gewerbe zulässig.

2.12.2 Ausgeschlossene Nutzungen

Betriebe, die unverhältnismässigen Verkehr auslösen, gelten als stark störend.

Zu Ziffer 3.1

Die Grundmasse gelten für die Regelbauweise. Sie charakterisieren die Zonenart. Von der Regelbauweise können nur Arealüberbauungen und Überbauungen nach Sonderbauvorschriften oder nach Gestaltungsplänen abweichen.

Es sollen die Einordnungshinweise für alle Bauzonen in der Einleitung beachtet werden.

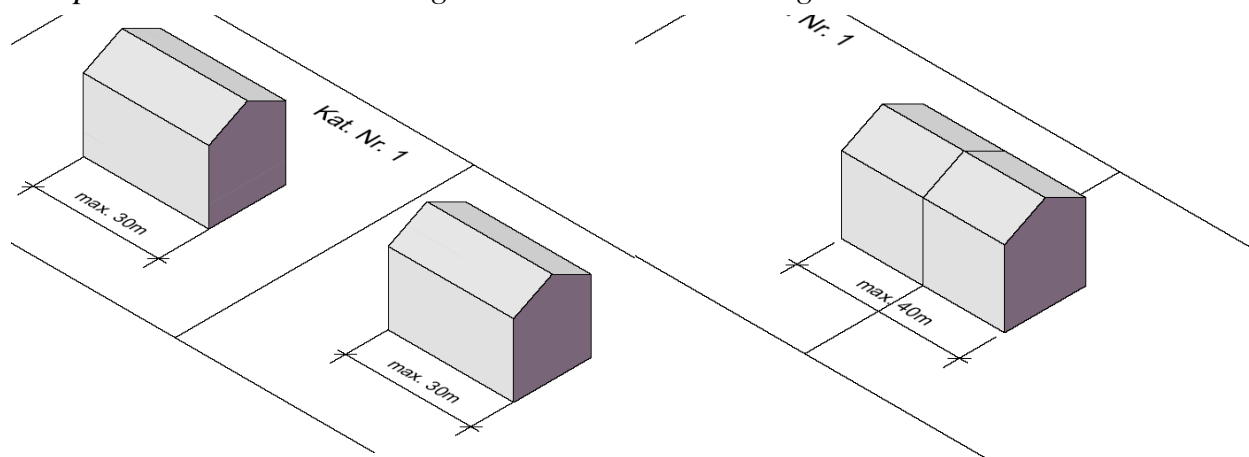
Die Baumassenziffer ist gemäss ABV definiert (Siehe Skizze zu Ziffer 4.1)

Die zulässige Gebäudelänge wird nach § 28 ABV gemessen (vgl. Abbildung zu Ziffer 2.2.3).

Gemäss § 270 Abs. 3 PBG können durch nachbarliche Vereinbarung Näherbaurechte begründet werden, was eine Unterschreitung des Grenzabstandes erlaubt. Voraussetzung sind jedoch unbedenkliche wohnhygienische und feuerpolizeiliche Verhältnisse. Es soll frühzeitig mit der Feuerpolizei Kontakt aufgenommen werden.

Für zusammengebaute Häuser gilt eine maximale Gesamtlänge:

Beispiel: W 1.8 Gebäudelänge max. 30m Gesamtlänge bei W1.8 -> max. 40m



Zu Ziffer 3.2

Wenn ein Gebäude die Grundlänge von 20m überschreitet, sind im Interesse des Nachbarn erhöhte Grenzabstände zu verlangen (Begriff und Messweise des Mehr-längenzuschlages § 260 PBG, §§ 23-25 ABV). Bei Gebäuden, deren Gebäudeabstand 7m unterschreitet, gilt die zusammengerechnete Fassadenlänge beider Gebäude als massgebliche Fassadenlänge (Messweise der Fassadenlänge § 27 ABV).

3 WOHNZONEN

3.1 Grundmasse

3.1.1 Für Hauptgebäude gelten folgende Grundmasse:

Zone		W/1.2	W/1.4	W/1.8	WG/2.0	WG/3.0
Baumassenziffer	max.	1.2	1.4	1.8	2.0	3.0
Grenzabstand:						
- kleiner Grundabstand	min.	6.0m	6.0m	5.0m	5.0m	5.0m
- grosser Grundabstand	min.	10.0m	10.0m	10.0m	10.0m	10.0m
Gebäudelänge	max.	20.0m	20.0m	30.0m	30.0m	30.0m
Gesamtlänge	max.	20.0m	20.0m	40.0m	40.0m	40.0m
Gebäudehöhe	max.	6.0m	6.0m	7.5m	7.5m	11.4m*
Firsthöhe	max.	7.0m	7.0m	7.0m	7.0m	4.0m

*) In der WG/3.0 im Gebiet Rauchmatt darf die Gebäudehöhe die Kote von 609 m ü.M. nicht übersteigen.

Die Aufteilung der Nutzung auf Dach-, Voll- und Untergeschosse ist im Rahmen der zulässigen Gebäude- und Firsthöhe frei.

3.1.2 Für Besondere Gebäude gilt eine Überbauungsziffer von 8 %. Bei Grundstücksflächen unter 500 m² können Besondere Gebäude bis zu 40 m² Gebäudegrundfläche erstellt werden.

3.2 Grenzabstand

3.2.1 Der grosse Grundabstand ist mindestens gegenüber einer Fassade einzuhalten, wobei dies auch die strassenseitige Fassade betreffen kann.

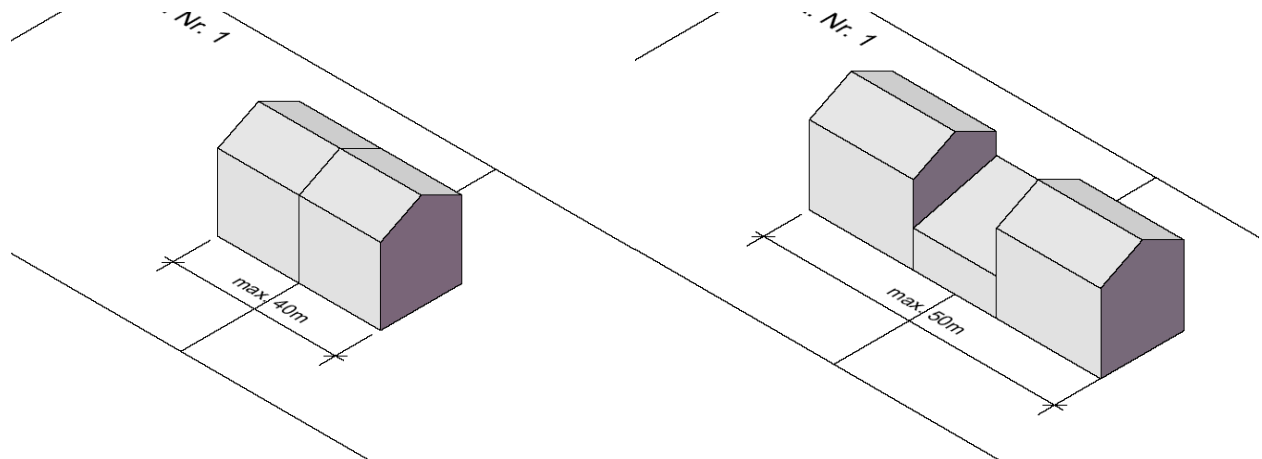
3.2.2 Bei Fassaden von mehr als 20.0 m Länge ist der entsprechende Grundabstand um 1/5 der Mehrlänge zu erhöhen. Die Abstände gegenüber Strassen erfahren keinen Mehrlängenzuschlag.

Zu Ziffer 3.3

Mit besonderem Gebäude kann die Gesamtlänge um 10m vergrößert werden.

Bsp: W1.8 Gesamtlänge -> max. 40m

W1.8 Gesamtlänge mit besonderem Gebäude -> $40m + 10m = \text{max. } 50m$



Zu Ziffer 3.4

In den Wohnzonen ist die Dachform grundsätzlich frei.

- 3.2.3 Bei der Berechnung der für den Mehrlängenzuschlag massgeblichen Fassadenlänge werden
- a) die Fassadenlängen von Gebäuden, deren Gebäudeabstand 7.0 m unterschreitet, zusammengerechnet;
 - b) die Fassadenlängen von Besonderen Gebäuden bis zu 12.0 m Länge zur Hälfte, die Mehrlänge über 12.0 m voll mitgerechnet.

3.3 Bauweise

In den Wohnzonen kann die zulässige Gesamtlänge zugunsten von Besonderen Gebäuden um max. 10.0 m vergrössert werden, wenn an bestehende Gebäude angebaut oder gleichzeitig gebaut wird.

3.4 Dachgestaltung

- 3.4.1 Wo Baugrundstücke an Kernzonen grenzen, sind Bauten, Anlagen und Umschwung im Ganzen sowie in ihren einzelnen Teilen so zu gestalten, dass eine gute Gesamtwirkung entsteht.
- 3.4.2 Dacheinschnitte und Dachaufbauten sind bei Schrägdächern nur im 1. Dachgeschoss zulässig. Die Gesamtlänge von Dachaufbauten und Dacheinschnitten darf zusammen $\frac{1}{3}$ der betreffenden Fassadenlänge nicht übersteigen.
- 3.4.3 Auf Dächern sind einzelne technisch bedingte Anlagen zulässig, die ausschliesslich dem Betrieb des Gebäudes oder der Erzeugung von Energie dienen.

Zu Ziffer 3.5

Als nicht störend gelten Betriebe, die ihrem Wesen nach in Wohnquartiere passen und keine erheblich grösseren Emissionen verursachen, als sie aus dem Wohnen entstehen.

Als mässig störend gelten Betriebe mit Auswirkungen, die im Rahmen herkömmlicher Handwerks- und Gewerbebetriebe bleiben, auf die üblichen Arbeitszeiten während des Tages beschränkt sind und nur vorübergehend auftreten.

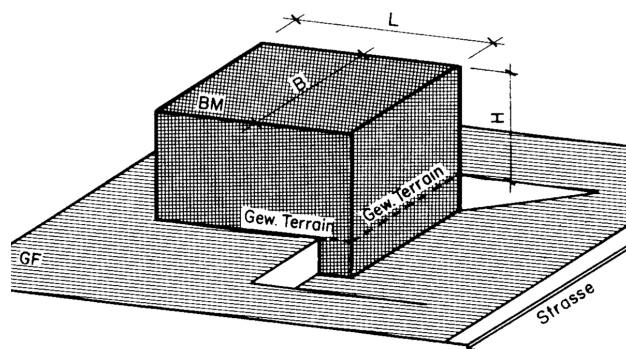
Betriebe mit weitergehenden Auswirkungen gelten als stark störend. Massgebend für die Zulässigkeit eines Betriebes ist die Praxis der Verwaltungsbehörden und Gerichte zum gegebenen Zeitpunkt.

3.5 Nutzweise

- 3.5.1 In allen Wohnzonen sind nicht störende Betriebe zulässig.
- 3.5.2 Als nicht störende Betriebe gelten insbesondere Nutzweisen, die zur Ausstattung eines Wohnquartiers gehören, wie Betriebe zur Versorgung mit Gütern und Dienstleistungen des täglichen Bedarfs sowie Begegnungs-orte für die Anwohner. Andere Nutzungen, die insbesondere durch ihre Erscheinung oder durch ihr Verkehrsaufkommen die Wohnqualität schmälern, sind nicht zulässig.
- 3.5.3 In den schwarz schraffierten Wohnzonen (Wohnzonen mit Gewerbe-erlaubnis) sowie in den Zonen WG/2.0 und WG/3.0 (Wohnzonen mit Gewerbe-erleichterung) sind auch mässig störende Betriebe zulässig.
- 3.5.4 In den Wohnzonen mit Gewerbe-erleichterung WG/3.0 darf der dem Wohnen dienende anrechenbare Raum höchstens 1/3 des oberirdisch umbauten Raumes betragen.

Zu Ziffer 4.1

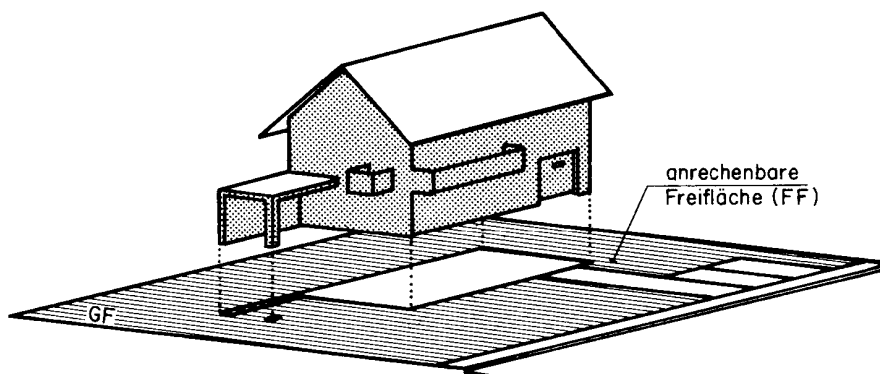
Auch in der Gewerbezone wird das zulässige Bauvolumen mit Hilfe der Baumassenziffer festgelegt:



$$\text{Baumassenziffer} = \frac{\text{oberirdische Baumasse BM}}{\text{massgebliche Grundfläche GF}}$$

$$\text{BZ} = \frac{\text{Länge L} \cdot \text{Breite B} \cdot \text{Höhe H}}{\text{GF}}$$

Die Freiflächenziffer ist gemäss ABV folgendermassen definiert:



$$\text{Freiflächenziffer (FZ)} = \frac{\text{anrechenbare Freifläche (FF)}}{\text{massgebende Grundfläche (GF)}} \text{ in } \%$$

Zu Ziffer 4.3

Nach § 286 PBG sind Gebäude in offener Bauweise zu erstellen, wo nichts anderes bestimmt ist. § 31 ABV definiert die offene und die geschlossene Bauweise. Gemäss Ziffer 4.3 wird die geschlossene Bauweise zugelassen.

Zu Ziffer 4.4

Als mässig störend gelten Betriebe mit Auswirkungen, die im Rahmen herkömmlicher Handwerks- und Gewerbebetriebe bleiben, auf die üblichen Arbeitszeiten während des Tages beschränkt sind und die nur vorübergehend auftreten. Betriebe mit weitergehenden Auswirkungen gelten als stark störend. Massgebend für die definitive Zulässigkeit eines Betriebes ist die Praxis der Verwaltungsbehörden und Gerichte zum gegebenen Zeitpunkt.

Wohnzonen, welche an die Gewerbe- und Industriezonen angrenzen, dürfen grundsätzlich keinen stärkeren Einwirkungen ausgesetzt sein, als durch Betriebe in diesen Zonen selbst.

4 GEWERBEZONEN

4.1 Grundmasse

4.1.1	Baumassenziffer	max.	3 m ³ /m ²
	Freiflächenziffer	min.	10%
	Gebäudehöhe	max.	12.0m
	Firsthöhe	max.	4.0m
	Allseitiger Grundabstand	min.	3.5m

4.1.2 Sofern die Gebäudehöhe von 12.0 m nicht ausgeschöpft wird, darf die Firsthöhe um die Minderhöhe bis höchstens 7.0 m erhöht werden.

4.2 Grenzabstand

Gegenüber Grundstücken, die in einer anderen Zone liegen, sind die Grenzabstände jener Zone einzuhalten.

4.3 Bauweise

Die geschlossene Bauweise ist gestattet.

4.4 Nutzweise

4.4.1 Neben industriellen und gewerblichen Betrieben sind auch Handels- und Dienstleistungsbetriebe zugelassen.

4.4.2 Mässig störende Betriebe und solche mit durchgehender Betriebsdauer sind zulässig.

4.4.3 Betriebe, die unverhältnismässigen Verkehr auslösen, gelten als stark störend.

Zu Ziffer 5

In der Zone für öffentliche Bauten dürfen nur Bauten erstellt werden, die nach ihrer Zweckbestimmung her den öffentlichen Interessen dienen. Als öffentliche Aufgabe gilt z.B. der Bau von Alterswohnungen (§ 60 PGB). Mit Ausnahme des Grenzabstandes gegenüber einer Bauzone gelten die kantonalrechtlichen Bauvorschriften.

Zu Ziffer 5.3

Nach § 286 PBG sind Gebäude in offener Bauweise zu erstellen, wo nichts anderes bestimmt ist. § 31 ABV definiert die offene und die geschlossene Bauweise. Gemäss Ziffer 5.3 wird die geschlossene Bauweise zugelassen.

Zu Ziffer 6

Als Erholungszone können Bereiche ausgeschieden werden, welche der Erholung der Bevölkerung dienen und den Vorgaben der Richtplanung entsprechende Bauten und Anlagen zulassen, namentlich grössere Sportanlagen (§§ 61 und 62 Abs. 2 PBG). Die Erholungszone stellt im Gegensatz zur Freihaltezone eine beschränkte Bauzone im Sinne von Art. 18 RPG dar. Die Gemeinden erlassen die nötigen Bauvorschriften.

5 ZONE FÜR ÖFFENTLICHE BAUTEN

5.1 Grundmasse

Es ist ein allseitiger Grundabstand von 3.5 m einzuhalten. Im Übrigen gelten die kantonalrechtlichen Bauvorschriften.

5.2 Grenzabstand

Gegenüber Grundstücken, die in einer anderen Zone liegen, sind die Grenzabstände jener Zone einzuhalten.

5.3 Bauweise

Die geschlossene Bauweise ist gestattet.

6 ERHOLUNGSZONEN

6.1 Erholungszone Ea: Sportanlagen

6.1.1 In der Erholungszone Ea sind Gebäude und Anlagen, die dem Betrieb der Sportanlagen dienen, zulässig.

6.1.2 Die maximale Gebäudehöhe beträgt 7.5 m.

6.2 Erholungszone Eb: Familiengärten

6.2.1 In der Erholungszone Eb sind Familiengartenhäuser, Kleintierställe sowie gemeinschaftliche Gebäude und Einrichtungen, die für den Betrieb der Familiengartenareale notwendig sind, zulässig.

6.2.2 Familiengartenhäuser dürfen höchstens 10 m² Gebäudegrundfläche aufweisen. Die maximale Gesamthöhe beträgt 3.5 m.

6.3 Grenzabstand

Gegenüber Grundstücken, die in einer anderen Zone liegen, sind die Grenzabstände jener Zone einzuhalten.

Zu Ziffer 7

Mit der Arealüberbauung wird eine bessere bauliche Lösung und eine grössere Gestaltungsfreiheit als bei der Einzelbauweise angestrebt. Den grösseren Möglichkeiten stehen jedoch erhöhte Anforderungen gegenüber.

Für die angrenzenden Liegenschaften dürfen sich gemäss § 72 Abs. 2 PBG keine grösseren Nachteile ergeben als bei der Einzelbauweise.

Zu Ziffer 7.3.2

Bauten, die im Rahmen einer Arealüberbauung erstellt werden, müssen den hohen gestalterischen Anforderungen genügen, wie sie in § 71 PBG festgelegt sind, zudem wird auf die Einordnungshinweise für alle Bauzonen im Anhang verwiesen. Im Gegenzug profitieren die Grundeigentümer von einem Nutzungsbonus. Dieser beträgt 5% der in Ziffer 3.1, 2.2.3 oder 4. festgelegten Baumassenziffer.

Zu Ziffer 7.3.2

Grundeigentümer, die besondere energetische Massnahmen am Gebäude treffen, werden mit einem zusätzlichen Nutzungsbonus von 10% (in der Zone WG 3.0 von 5%) belohnt.

Auf die Festlegung eines bestimmten energetischen Standards oder eines Energie-labels wurde in der BZO bewusst verzichtet, damit auch künftige innovative Lösungen mit einem Nutzungsbonus belohnt werden können.

*Als **energetisch wegweisendes Projekt** gilt z.B. ein Projekt, bei welchem 100% der Wärmezeugung für Heizung und Warmwasser mit erneuerbaren Energien produziert wird. Der Gemeinderat stellt dafür den genannten Nutzungsbonus in Aussicht,*

Andere vergleichbare Ansätze sind denkbar. Sie müssen von Fall zu Fall geprüft werden.

7 BESONDERE BESTIMMUNGEN FÜR AREALÜBERBAUUNGEN

7.1 Zulässigkeit

Arealüberbauungen sind in allen Bauzonen zugelassen.

7.2 Arealfläche

Die Arealfläche muss mindestens 4000 m² umfassen.

7.3 Besondere Bauvorschriften

7.3.1 Die Baumassenziffer erhöht sich gegenüber den Grundmassen um 5 %.

7.3.2 Für energetisch wegweisende Projekte kann ein zusätzlicher Ausnützungsbonus in Aussicht gestellt werden:

	KI	KII	KW	W1.2	W1.4	W1.8	WG2.0	WG3.0
Bonus:	10%	10%	10%	10%	10%	10%	10%	5%

7.3.3 Gegenüber Grundstücken und Gebäuden ausserhalb der Arealüberbauung sind die zonengemässen Grenz- und Gebäudeabstände einzuhalten.

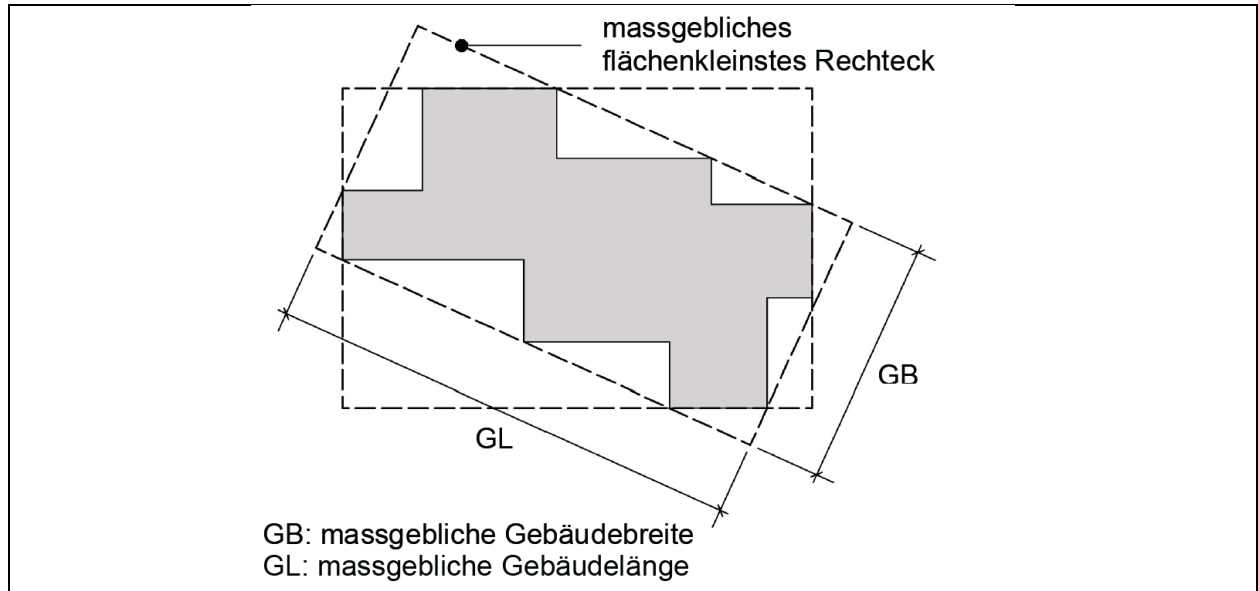
7.4 Bestehende Arealüberbauungen

Veränderungen an bestehenden Arealüberbauungen sind nur zulässig, wenn

- a) die ursprüngliche Grundkonzeption beibehalten wird und die baulichen Massnahmen dem Gesamtbild der Bebauung entsprechen oder
- b) ein neues Projekt einer Arealüberbauung vorgelegt wird.

Zu Ziffer 8.1

Die Gebäudelänge (§ 49 PBG) wird nach § 28 ABV bemessen.



Zu Ziffer 8.3

Zum Abstand von Verkehrsanlagen sei auch auf §§ 264 – 267 PBG verwiesen.

Zu Ziffer 8.4

Die Umgebungsgestaltung von Wohnhäusern mit Gärten etc. ist in der Landwirtschaftszone grundsätzlich nicht zonenkonform. Es wird daher ein minimaler Abstand der Gebäude von der Zonengrenze verlangt.

8 WEITERE BESTIMMUNGEN

8.1 Gebäudelänge

Besondere Gebäude werden bei der Berechnung der Gebäudelänge bis zu 12 m Länge zur Hälfte, die Mehrlänge über 12 m voll mitgerechnet.

8.2 Flachdachgestaltung

Bei Neubauten und erheblichen Umbauten sind Flachdächer extensiv zu begrünen, soweit sie nicht im Zusammenhang mit einem ausgebauten Dachgeschoss als begehbare Terrasse benutzt oder für den Bau von Anlagen zur Nutzung von Sonnenenergie beansprucht werden.

8.3 Abstände gegenüber Strassen, Plätzen und Wegen

8.3.1 Fehlen Baulinien für öffentliche und private Strassen und Plätze sowie für öffentliche Wege, sind folgende Abstände einzuhalten:

- a) gegenüber Strassen und Plätzen
 - 6.0 m für Hauptgebäude
 - 3.5 m für Besondere Gebäude
 - 3.5 m für unterirdische Gebäude
- b) gegenüber Wegen
 - 3.5 m für Hauptgebäude
 - 3.5 m für Besondere Gebäude
 - 3.5 m für unterirdische Gebäude

8.3.2 Die obigen Abstände erfahren keinen Mehrlängenzuschlag.

8.3.3 Bei fehlen von Baulinien längs Strassen, Plätzen und öffentlichen Wegen können unterirdische Gebäude oder Gebäudeteile bis 2m an die Strassen-, Weg-, oder Platzgrenze gestellt werden, sofern bestehende oder geplante unterirdische Leitungen keinen grösseren Abstand erfordern.

~~**8.4 Abstände gegenüber der Nichtbauzone***~~

~~Gegenüber der Grenze der Nichtbauzone ist ein Grenzabstand von min. 3.5 m einzuhalten. Ein Näherbaurecht ist ausgeschlossen.~~

* Nichtgenehmigung gemäss Verfügung ARE/149/2013

Zu Ziffer 8.5

Grenz- und Gebäudeabstände werden zum Schutze der Nachbarschaft festgelegt. Gemäss § 270 PBG müssen auch Besondere Gebäude in der Regel einen Grenzabstand von 3.5m einhalten. Die Definition von Besonderen Gebäude ist in § 273 PBG umschrieben. Darunter fallen z.B. oberirdische Garagen, Schöpfe und Gartenhäuser.

Zu Ziffer 8.6

Die Besondere Bauverordnung II (BBV 11) verlangt gegenüber Gebäuden mit brennbaren Aussenwänden einen Abstand von 10m, sofern die kommunale Bau- und Zonenordnung nicht etwas anderes vorschreibt.

Zu Ziffer 8.8

Die Erstellung von Fahrzeugabstellplätzen erfordert eine baurechtliche Bewilligung (vgl. § 309 PBG). Der Gestaltung von Abstellplätzen oder Garagen ist besondere Beachtung zu schenken.

Bei anderen Nutzungen ist zur Ermittlung der Pflichtparkplätze die kantonale Wegleitung zur Regelung des Parkplatz-Bedarfs in kommunalen Erlassen vom 1997 anzuwenden. Zudem sind für Lage und Abmessung die jeweils aktuellen Normen des Schweizerischen Verbandes für Strassen- und Verkehrsfachleute (VSS) wegleitend. Im Weiteren ist die Verkehrssicherheitsverordnung zu beachten.

Kann oder darf ein Grundeigentümer die minimal erforderliche Anzahl Abstellplätze nicht selber schaffen und kann er sich nicht an einer Gemeinschaftsanlage beteiligen, so hat er für nicht erstellte Pflichtabstellplätze eine Ersatzabgabe zu leisten (siehe Reglement Ersatzabgaben der Gemeinde).

Zu Ziffer 8.8.3

Nutzer, die bewusst auf Autos verzichten, sollen nicht gezwungen werden, Abstellplätze für Bewohner zu erstellen. Besucherparkplätze sind von der Erleichterung ausgenommen, da die Nutzer in der Regel nur geringen Einfluss auf das Verhalten ihrer Besucher haben werden. Der Umfang des Mobilitätskonzeptes richtet sich nach der Art und Grösse des Projektes. Ein Mobilitätskonzept könnte beispielsweise eine Beschränkung auf Vermietungen an Personen ohne Auto, die ein im Mietpreis inbegriffenes Generalabonnement für den öffentlichen Verkehr, ein Carsharingangebot usw. umfassen. Wichtig ist, dass die Inhalte des Mobilitätskonzeptes kontrollierbar sind.

Zu Ziffer 8.8.4

Besucherparkplätze sind frei zugänglich anzuordnen und als solche zu kennzeichnen (d.h. Beschriftung als Markierung am Boden oder mittels Tafel).

8.5 Abstandsvorschriften für besondere Gebäude

Besondere Gebäude dürfen seitlich wie rückwärtig an die Grenze gestellt werden, wenn sie an ein bestehendes Besonderes Gebäude auf dem Nachbargrundstück angebaut werden.

8.6 Gebäudeabstand gegenüber Gebäuden mit brennbaren Aussenwänden

Die kantonale Abstandsverschärfung gegenüber Gebäuden mit brennbaren Aussenwänden findet keine Anwendung.

8.7 Aussichtsschutz

In den im Zonenplan festgelegten Aussichtsschutzbereichen dürfen weder Bauten und Anlagen noch Bepflanzungen die Aussicht beeinträchtigen. Der Gemeinderat kann Ausnahmen bewilligen, wenn dieselben im öffentlichen Interesse liegen.

8.8 Fahrzeugabstellplätze

- 8.8.1 Pro Wohnung sind 1.5 Fahrzeugabstellplätze zu erstellen. Bruchteile von Fahrzeugabstellplätzen sind aufzurunden.
- 8.8.2 Bei anderen Nutzungsarten bestimmt sich die Zahl der Fahrzeugabstellplätze aufgrund des zu erwartenden Verkehrsaufkommens und der besonderen örtlichen Verhältnisse.
- 8.8.3 Im Sinne der Umwelt oder des Ortsbildschutzes kann von der Verpflichtung, den Normbedarf an Abstellplätzen für Bewohner und Beschäftigte zu erstellen, ganz oder teilweise abgesehen werden, sofern ein reduzierter Bedarf über ein Mobilitätskonzept nachgewiesen und durch ein Controlling dauerhaft sichergestellt wird. Die Grundeigentümerschaft ist verpflichtet, die minimal erforderliche Anzahl Abstellplätze planerisch nachzuweisen und diese bei wiederholten Abweichungen von den Vorgaben des Mobilitätskonzepts zu realisieren. Diese Verpflichtung ist vor Baubeginn als öffentlich-rechtliche Eigentumsbeschränkung im Grundbuch anmerken zu lassen.
- 8.8.4 Bei Mehrfamilien- und Reiheneinfamilienhäusern ist pro 4 Wohneinheiten ein zusätzlicher Fahrzeugabstellplatz für Besucher zu erstellen und entsprechend zu bezeichnen.

Zu Ziffer 8.8.5

Es ist wichtig, genügend und bequem zugängliche Abstellplätze für Velos und Kinderwagen bereitzustellen. Eine gute Beleuchtung und Einsehbarkeit verringert die Gefahr von Diebstahl und Vandalismus.

Zu Ziffer 8.9

Laut § 248 PBG besteht bei Mehrfamilienhäusern eine Erstellungspflicht für Spiel- und Ruheflächen.

Der Anforderung einer zusammenhängenden Fläche ist Beachtung zu schenken, damit ein grösserer Spielbereich gewährleistet bleibt. Darüber hinaus soll die Ausrüstung der Spielflächen bedürfnisgerecht sein, d.h. bei Bedarf verändert werden können.

Zu Ziffer 8.10.1

Mit dieser Bestimmung sollen nur Anlagen im Sinne technischer Einrichtungen privilegiert werden und nicht ganze Räume wie z.B. Wintergärten.

Gemäss Art. 238 Abs. 4 RPG sind sorgfältig in Dach- und Fassadenflächen integrierte Solaranlagen zu bewilligen, sofern nicht überwiegende öffentliche Interessen entgegen stehen.

Wegweisend sind die sieben Leitlinien zur Integration von Solaranlagen, die als Vollzugshilfe zur Anwendung von Art. 18a RPG erarbeitet wurden. Demgemäss sind nach Möglichkeit multifunktionale Dachflächen oder zumindest eine bandförmige Anordnung im First- oder Traufbereich anzustreben. Darüber hinaus ist auf eine farbliche Abstimmung mit den übrigen Dacheindeckungsmaterialien zu achten.

Zu Ziffer 8.11

Gemäss § 249 PBG und § 38 BBV I müssen die Voraussetzungen für die Kehrrichtbeseitigung und die Kompostierung geschaffen werden.

8.8.5 In Mehrfamilienhäusern sind in der Nähe des Hauseinganges genügend grosse, gut zugängliche gemeinsame Abstellräume für Kinderwagen, Fahrräder und Motorfahrräder zu schaffen.

8.8.6 Bei Aussenparkplätzen kann ein wasserdurchlässiger Belag verlangt werden.

8.9 Kinderspiel- und Ruheflächen

8.9.1 Bei der Erstellung von Mehrfamilienhäusern sind pro Wohnung mindestens 20 m² Kinderspiel- oder Ruheflächen zu schaffen. Die Flächen sind möglichst zusammenhängend, zentral und für alle Wohnparteien zugänglich zu erstellen.

8.9.2 Sie sind an besonnener Lage und möglichst abseits vom Verkehr anzulegen.

8.10 Energie

8.10.1 Sonnenenergieanlagen

Sonnenenergieanlagen dürfen die Gebäude- und Firsthöhen über- und die Abstände unterschreiten. Für Grenzabstände gelten die gleichen Bestimmungen wie für Mauern und Einfriedigungen gemäss EG ZGB

8.10.2 Förderbeiträge

Sofern kein Ausnützungszuschlag gewährt wurde, werden energieeffiziente Anlagen zur Wärmegewinnung gefördert. Für alternative Energiegewinnungsanlagen können ebenfalls Fördermittel ausgerichtet werden. Der Gemeinderat erlässt dazu ein Ausführungsreglement. Änderungen dieses Reglements sind zu publizieren.

8.11 Abfall, Kompost

8.11.1 Bei Neu- sowie grösseren Umbauten sind

- a) die Voraussetzungen für eine getrennte Lagerung des Abfalls zu schaffen
und
- b) an geeigneter Stelle Kompostierplätze einzurichten.

Zu Ziffer 8.12

Die Umgebungsgestaltung stellt einen wichtigen Aspekt einer Siedlung dar. Bei der Gestaltung ist daher mit Rücksichtnahme auf die Situation, Lage und die umliegenden Bauten vorzugehen (siehe auch Einordnungshinweise für alle Bauzonen im Anhang).

Erwünscht ist eine ansprechende Gestaltung der Umgebung die aufenthaltsfreundlichen Aussenräumen, einer effizienten Erschliessung mit Strassen und Wegen und einer rationellen Parkierung. Die Gestaltung soll sich an den spezifischen und charakteristischen Strukturen der Dorfkerne orientieren und diese zeitgemäss umsetzen.

Zu Ziffer 8.13

Da die Baumassenziffer nur den oberirdisch umbauten Raum definiert, muss die Freilegung von Untergeschossen separat geregelt werden, um allzu grosse Abgrabungen zu vermeiden.

Abgrabungen des gewachsenen Bodens gemäss § 5 ABV zur Freilegung von Untergeschossen sind im Interesse eines möglichst selbstverständlichen Terrainverlaufes begrenzt.

Zu Ziffer 8.14

Es wird zudem auf die Gebührenverordnung der Gemeinde hingewiesen.

Zu Ziffer 8.15

Das Radio und Fernsehgesetz des Bundes (RTVG) lässt den Ausschluss von Aussenantennen nur beschränkt zu. Gemäss Art. 53 RTVG kann das Errichten von Aussenantennen in bestimmten Gebieten verboten werden, wenn dies für den Schutz bedeutender Orts- und Landschaftsbilder, von geschichtlichen Stätten oder von Natur- und Kunstdenkmälern notwendig ist, und der Empfang von Programmen, wie er mit durchschnittlichem Antennenaufwand möglich wäre, unter zumutbaren Bedingungen gewährleistet bleibt. Ein Verbot kann wegen des Grundrechts auf Informationsfreiheit nur im Falle einer Unterschutzstellung durchgesetzt werden.

Parabolantennen bis 80 cm Durchmesser sind nicht bewilligungspflichtig (§ 1 lit. i BVV). Bei den im Kernzonenplan rot bezeichneten Bauten sind Aussenantennen jedoch zu vermeiden, weil diese Gebäude einem besonderen Schutzbedürfnis unterliegen. Es wird an die Hauseigentümer appelliert, rücksichtsvolle Lösungen zu suchen.

8.12 Umgebungsgestaltung

8.12.1 Bei der Gestaltung der Umgebung sind insbesondere folgende Merkmale zu beachten:

- Höhenlage der Bauten (Erdgeschossfussboden, Garage in Verbindung mit Strassenniveau usw.)
- Böschungsgestaltung (Neigung, Abschlüsse usw.)
- Stützmauern (Höhe, Gestaltung usw.)
- Bepflanzung (bestehende Bäume und Neupflanzungen)

8.12.2 Die Terraingestaltung muss einen harmonischen Übergang zwischen den Bauten gewachsenen Terrain, den Nachbargrundstücken und der Strasse sicherstellen.

8.13 Freilegung von Geschossen

8.13.1 Die Freilegung von Untergeschossen ist bis 1.5 m unterhalb des gewachsenen Terrains zulässig. Von dieser Beschränkung ausgenommen sind Haus- und Kellerzugänge, Gartenausgänge sowie Ein- und Ausfahrten zu Einzel-, Doppel- oder Sammelgaragen.

8.13.2 Bei starken Hanglagen können Abgrabungen bis zu 2.5 m bewilligt werden.

8.13.3 Die Abgrabungen dürfen insgesamt nur soweit gehen, dass sie höchstens die Hälfte des Gebäudeumfanges betreffen.

8.14 Fachberatung

Der Gemeinderat kann die Baugesuche fachlich begutachten lassen. Die Kosten werden der Bauherrschaft verrechnet.

8.15 Aussenantennen

Aussenantennen sind in Kernzonen und im Bereich von Schutzobjekten verboten, sofern durch andere technische Einrichtungen, namentlich Kabelnetze, gleichwertige Empfangsmöglichkeiten gewährleistet sind.

9 SCHLUSSBESTIMMUNGEN

9.1 Inkrafttreten

Die Bau- und Zonenordnung tritt mit der öffentlichen Bekanntmachung der Genehmigung durch die Baudirektion in Kraft.

ANHANG

- **Allgemeine Hinweise**
- Der Zonenplan und die Ergänzungspläne sind Bestandteile der Bau- und Zonenordnung; sie können auf der Gemeinderatskanzlei eingesehen werden. Die Wiedergabe des Zonenplanes, wie er der Bauordnung beigelegt ist, weist keine Rechtsverbindlichkeit auf.
- Bei den überkommunal schutzwürdigen Ortsbildern (Kernzonen Heisch und Ebertswil sowie die Weiler Tüfenbach, Oberalbis, Husertal und Hirzwangen) und im Geltungsbereich der Türlerseer-Schutzverordnung (Türten, Tüfenbach, Vollenweid) ist neben der Bewilligung der Gemeinde eine solche des Kantons Zürich (ARE bzw. ALN) erforderlich. Nähere Auskünfte sind beim Gemeindebauamt erhältlich.

- **Hinweis auf die wichtigsten, direkt anwendbaren kantonalen Vorschriften**

Regelungen im Planungs- und Baugesetz

- Ausnahmegewilligungen	§	220	PBG
- Gemeinschaftswerke	§§	222 - 225	PBG
- Schranken der Eigentums- und Besitzausübung	§§	226, 227	PBG
- Unterhalt und Parzellierung	§	228	PBG
- Grundanforderungen an Bauten und Anlagen	§§	233 - 249	PBG
· Baureife	§§	233 - 235	PBG
· Erschliessung	§§	236, 237	PBG
· Gestaltung	§	238	PBG
· Beschaffenheit	§	239	PBG
· Verkehrssicherheit	§	240	PBG
- Anforderungen an Gebäude und Räume	§§	295 - 306	PBG
- Wiederaufbau zerstörter Gebäude	§	307	PBG
- Das baurechtliche Verfahren	§§	309 - 328	PBG
- Der Rechtsschutz	§§	329 - 339	PBG
- Strafen und Zwangsanwendung	§§	340, 341	PBG

Regelungen in der Allgemeinen Bauverordnung

- Allgemeine Begriffe	§§	1 - 5	ABV
- Besondere Begriffe	§§	30 - 33	ABV

Regelungen in der Besonderen Bauverordnung I

- Hygiene	§§	8 - 12	BBV I
- Lärm	§§	13, 14	BBV I
- Wärmedämmung	§§	15 - 18	BBV I
- Luftreinhaltung	§	19	BBV I
- Abschränkungen	§	20	BBV I
- Klima-, Belüftungs- und Beleuchtungs- anlagen, Anlagen zur Abwärmenutzung	§§	29, 30	BBV I
- Beförderungsanlagen	§§	31 - 33	BBV I
- Behinderte und Gebrechliche	§§	34, 35	BBV I

Regelungen in der Besonderen Bauverordnung II

- Begriffe	§§	2 - 8	BBV II
- Verschärfung von Bauvorschriften	§§	9 - 17	BBV II
- Milderung von Bauvorschriften	§§	18 - 20	BBV II



Gemeinde Hausen am Albis

Leitfaden

für Baubewilligungen

Seite	Baubewilligungsverfahren im Überblick
1	Öffentliches Interesse
1	Gesetzliche Grundlagen
2	Ermessensspielraum
2	Bewilligungspflicht
5	Abläufe
5	Je früher desto besser
5	Bauen ausserhalb Bauzonen
6	Empfehlung
6	Spezialgesuche
6	Kantonale Beurteilungen
7	Bewilligungsverfahren
8	Kontaktstellen

Das Baubewilligungsverfahren im Überblick

Vorbemerkung

In der Regel wird im folgenden Text bei Funktions- und Rollenbezeichnungen sowohl die männliche wie auch die weibliche Form verwendet. Dort, wo aus Gründen der Lesbarkeit nur die männliche Form verwendet wird, beziehen sich die Bestimmungen jedoch sowohl auf Personen männlichen als auch weiblichen Geschlechts, entsprechend dem Grundsatz der Gleichstellung von Mann und Frau.

Jedes realisierte Bauvorhaben bringt eine Veränderung der Umwelt und der baulichen Umgebung mit sich. Das Bewilligungsverfahren dient der Ueberprüfung der grundlegenden Anforderungen, die unsere Rechtsordnung an das Bauvorhaben stellt. Den Interessen der von einem Bauvorhaben betroffenen Dritten ist angemessen Rechnung zu tragen.

Öffentliches Interesse

Das öffentliche Baurecht dient primär dem Schutz der öffentlichen Interessen:

Stimmt das Vorhaben mit der Raumordnung überein?

- Zonenkonformität, Nutzweise, Dichte

Ist das Grundstück erschlossen?

- Planungsrechtliche Baureife, Erschliessung

Ist die Sicherheit und Gesundheit der Benützer der Baute gewährleistet?

- Brandschutz, Wohnhygiene, Unfallsicherheit

Ordnet sich das Bauvorhaben in die Umgebung ein?

- Dorfcharakter und Architektur, Natur- und Heimatschutz

Erfüllt das Bauvorhaben sämtliche technischen Anforderungen?

- Energiesparen, Lärmschutz, Luftreinhaltung etc.

Erfüllt ein Bauvorhaben alle gesetzlichen Anforderungen, muss es von der Baubehörde bewilligt werden.

Gesetzliche Grundlage

Die Baubehörde vollzieht nur die gesetzlichen Anforderungen, an die sie gebunden ist (Legalitätsprinzip).

Ermessensspielraum

Bei der Beurteilung einzelner Fragen steht der Baubehörde – gestützt auf die Gemeindeautonomie – ein Ermessensspielraum zu; er ist vor allem dann gegeben, wenn die Würdigung der besonderen örtlichen Verhältnisse für den Entscheid wesentlich ist. Dies trifft zum Beispiel für Fragen der gestalterischen Einordnung sowie solche des Denkmalschutzes zu.

Bewilligungspflicht

Das kantonale Planungs- und Baugesetz (PBG) zählt in § 309 PBG in Verbindung mit der Bauverfahrensverordnung BBV abschliessen auf, in welchen Fällen die Durchführung eines baurechtlichen Bewilligungsverfahrens erforderlich ist.

Eine Bewilligung ist erforderlich für:

- Neubauten, Um- und Erweiterungsbauten
- Nutzungsänderungen von baurechtlicher Bedeutung
- Abbruch von Gebäuden in Kernzonen
- Wesentliche Geländeänderungen
- Änderungen der Bewirtschaftung/Gestaltung von Grundstücken in der Freihaltezone
- Mauern, geschlossene Einfriedungen
- Schwimmbassins oder dergleichen
- Fahrzeugabstellplätze, Werk- und Lagerplätze
- Privatstrassen
- Aussenantennen
- Reklameanlagen
- Baugrubensicherung auf öffentlichem Grund
- Ramm- und Sprengarbeiten
- Die Unterteilung von Grundstücken

Bitte beachten Sie, dass die Gemeinde Hausen über viele Kernzonen und geschützte Ortsbilder verfügt. Deshalb sind einem Fensterersatz, der Fassadengestaltung wie auch der Farb- und Materialisierung besondere Beachtung zu schenken und bewilligungspflichtig. Frühzeitig sind deshalb Bemusterungen der Baukommission zur Beurteilung vorzulegen.

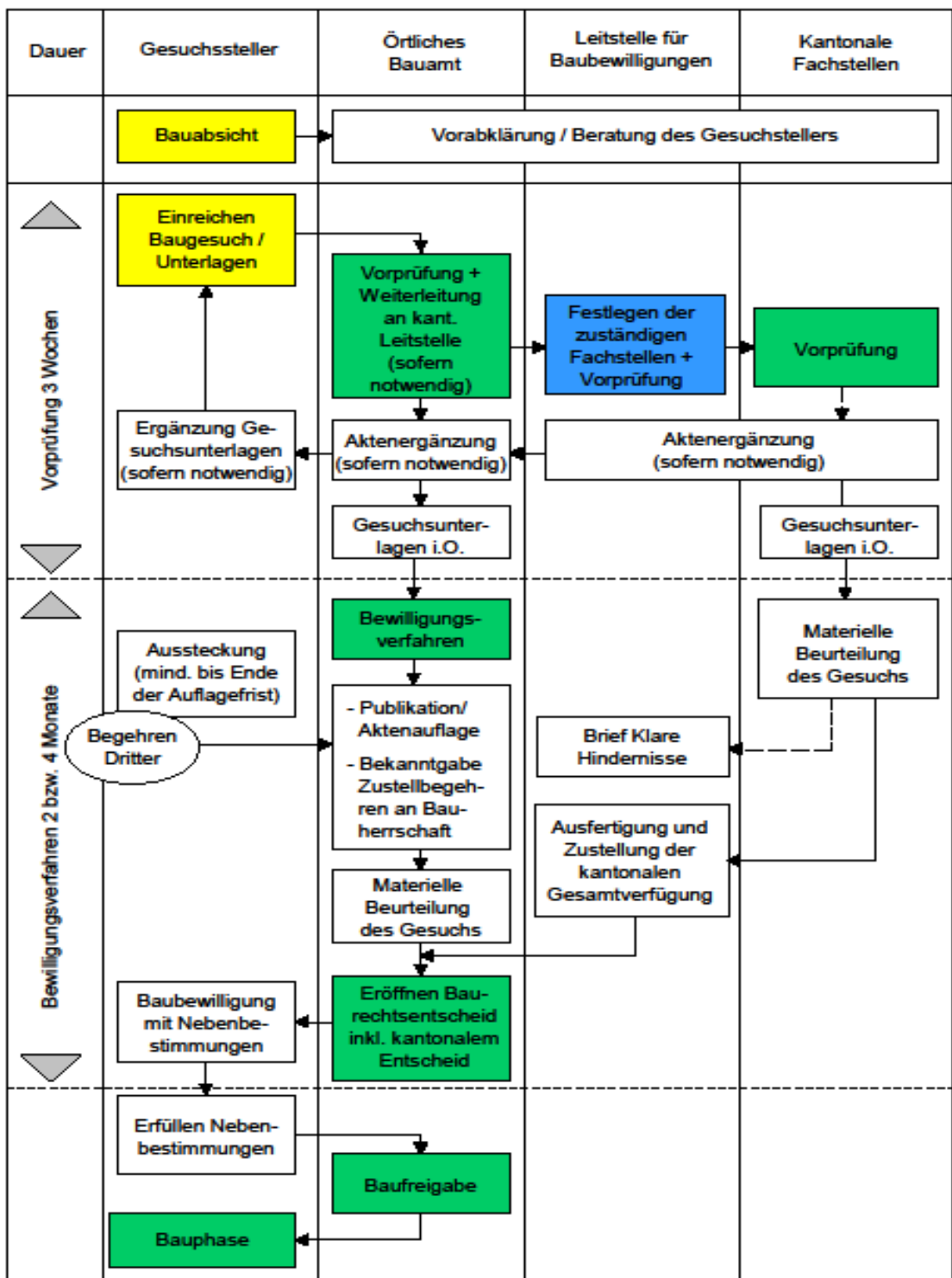
Gemäss § 1 BVV muss **kein** Bewilligungsverfahren durchgeführt werden für:

1. Bauten und Anlagen, deren grösste Höhe nicht mehr als 1.5 m beträgt und die eine Bodenfläche von höchstens 2 m² überlagern.
2. Beseitigen von inneren Trennwänden zwischen Wohnräumen oder Verändern von Öffnungen in solchen Wänden.
3. Baubaracken, Bauinstallationen und Baureklametafeln
4. Untergeordnete Geländeänderungen
5. Mauern und geschlossene Einfriedungen bis zu einer Höhe von 0.8 m sowie offene Einfriedungen
6. Nicht leuchtende Eigenreklamen auf privatem Grund bis zu einer Fläche von ¼ m² je Betrieb
7. Nach aussen nicht in Erscheinung tretende Ausrüstungen von untergeordneter Bedeutung (Lichtanlagen, Bade-, Wasch- und Abortanlagen, Lüftungsaufsätze üblicher Konstruktion etc.)
8. Kleinere Werk- und Lagerplätze in der Industriezone
9. Empfangsantennen, die in keiner Richtung 0.8 m überschreiten
10. Sonnenenergieanlagen bis zu einer Grösse von 35 m² Fläche auf Dächern in Bauzonen, ausser in Kernzonen oder im Geltungsbereich einer anderen Schutzanordnung oder eines Ortsbildschutz- oder Denkmalschutzinventars (hier bewilligungspflichtig)

Diese nicht bewilligungspflichtigen Bauvorhaben müssen aber dennoch die sogenannten materiellen Bauvorschriften einhalten, d.h. sie müssen zum Beispiel genügend gut gestaltet und in ihre Umgebung eingepasst sein.

Gemeinde Hausen am Albis

Leitfaden für Baubewilligungen



Abläufe

Ziel einer Beratung ist ein den Bauvorschriften entsprechendes Projekt. Ziel des baurechtlichen Bewilligungsverfahrens ist die Erteilung der Baubewilligung.

Je früher desto besser!

Eine möglichst frühzeitige und offene Zusammenarbeit zwischen Planern und Baubehörden ist von zentraler Bedeutung für die effiziente Abwicklung aller Bewilligungsverfahren. Der Architekt oder die Architektin ist der/die professionelle Fachmann/Fachfrau für die Gestaltung und Realisierung Ihres Bauvorhabens. Demgegenüber verfügen die Baubehörden bzw. die zuständigen Fachstellen der Verwaltung über umfangreiche Kenntnisse der materiellen und formellen Bauvorschriften.

Durch frühzeitige Zusammenarbeit zwischen Planenden einerseits und den Baubehörden andererseits können kostspielige Fehlplanungen vermieden werden.

Bauen ausserhalb der Bauzonen

Das Bauen ausserhalb der Bauzonen ist weitgehend bundesrechtlich bestimmt. Das Raumplanungsgesetz (RPG) legt fest, welche Nutzungen als zonenkonform bewilligungspflichtig sind. Es enthält zahlreiche Nutzungen ausserhalb der Bauzonen, so für standortgebundene Bauten und Anlagen, Zweckänderungen ohne bauliche Massnahmen, nichtlandwirtschaftliche Nebenbetriebe, sowie bestehende zonenwidrige Bauten und Anlagen.

Die kantonale Behörde entscheidet, ob das Bauvorhaben zonenkonform ist, oder ob eine Ausnahmegewilligung erteilt werden darf.

Wir empfehlen Ihnen, vor der Baueingabe direkt mit der Baudirektion des Kantons Zürich Kontakt aufzunehmen, um das geplante Bauvorhaben vorgängig prüfen zu lassen.

Adresse:

Baudirektion des Kantons Zürich
Amt für Raumentwicklung
Stampfenbachstrasse 14
8090 Zürich

Tel. 043 259 30 22

Mail: are@bd.zh.ch

Bürozeiten:

MO – DO 07.30 – 12.00 / 13.30 – 17.00 h, FR 07.30 – 12.00 / 13.30 – 16.00 h.

Empfehlung

Koordinationssitzung bei grossen Bauvorhaben

Nach einer ersten Kontaktnahme stellt die Bauherrschaft dem Bauamt eine Anzahl Dossiers über das geplante Vorhaben zur Verfügung (Ideenskizze oder Vorprojekt). Die Dossiers werden vom Bauamt den einzelnen Fachstellen zugestellt. Diese prüfen die planungs-, bau- und umweltschutzrechtlichen Randbedingungen aus ihrer Sicht und formulieren die grundlegenden Auflagen. An der Koordinationssitzung unter der Leitung des/r Bausekretärs/Bausekretärin wird das Projekt durch die Bauherrschaft den Anwesenden erläutert. Es werden Randbedingungen formuliert und einander widersprechende Anforderungen der Fachstellen – so weit möglich – bereinigt.

Spezialgesuche

Neben dem Baugesuch sind für folgende Bereiche Spezialbewilligungen erforderlich:

- Kanalisation / Abwasserinstallationen
- Zivilschutzraumbaupflicht
- Reklameanlagen
- Grenzmutationen
- Feuerungs- und Tankgesuche
- Anschluss Wasser
- Liftgesuch
- Grundstückentwässerung
- Energetische Massnahmen

Kantonale Beurteilungen

In der Bauverfahrensverordnung ist geregelt, in welchen Fällen die Vorhaben durch eine kantonale Stelle geprüft und genehmigt werden müssen, so z.B. wenn ein Gebäude unter Ortsbildschutz steht, oder das Vorhaben die Waldabstandslinie unterschreitet usw. Fragen Sie vor Beginn der Planung beim Bauamt der Gemeinde nach, ob eine kantonale Stelle involviert ist in das Bewilligungsverfahren.

Bewilligungsverfahren

In der geltenden Gesetzgebung gibt es zwei verschiedene Verfahren.

1. Das ordentliche Verfahren (§§ 309 ff PBG)
Dieses gilt für alle Bauvorhaben, die nicht im Anzeigeverfahren behandelt werden können.
Baugesuche im ordentlichen Verfahren müssen publiziert werden, damit das Interesse Dritter wahrgenommen werden kann (Pläne ansehen), sie einen Entscheid verlangen und allenfalls gegen das Vorhaben rekurrieren können
2. Das Anzeigeverfahren (§§ 13 ff BVV)
Vorhaben im Anzeigeverfahren werden nicht ausgeschrieben und können so mit kürzeren Fristen behandelt werden.

Dem Anzeigeverfahren unterliegen folgende Vorhaben:

- Untergeordnete Bauvorhaben, wie Vordächer, Balkone, Dachkamine, keine Dachfenster und Dachaufbauten (ausgenommen diejenigen in der Kernzone oder einer Zentrumszone)
- Veränderungen einzelner Fassadenöffnungen
- Verschieben und Einziehen von inneren Trennwänden
- Zweckbestimmung einzelner Räume
- Heizungen
- Empfangsantennen
- Sonnenenergieanlagen
- Reklameeinrichtungen etc.

Sofern damit keine Interessen von zum Rekurs berechtigten Dritten berührt werden (bzw. wenn deren Zustimmung vorliegt).

Im Zweifelsfall wird das Vorhaben öffentlich bekannt gemacht. Wird die Zustellung des baurechtlichen Entscheides nicht verlangt, gilt das Anzeigeverfahren, sonst das ordentliche Verfahren.

Kontaktstellen

Bauamt Hausen am Albis, Zugerstrasse 10, Postfach 71, 8915 Hausen am Albis

Telefon 044 764 80 27
Fax 044 764 80 04
E-Mail bausekretariat@hausen.zh.ch

Kanalisation:

Abteilung Tiefbau
Hansueli Studer
Telefon 044 764 83 03
Fax 044 764 80 04
E-Mail hansueli.studer@hausen.zh.ch

Gemeindeingenieur:

Rösch Wälter Willa
Ingenieure für Geomatik Planung Werke
Obstgartenstrasse 12
8910 Affoltern am Albis
Telefon 043 322 77 22
Fax 043 322 77 23
E-Mail gpw@gpw.ch

Feuerpolizei:

Dileca
Postfach 467
8910 Affoltern am Albis
Telefon 044 763 70 07
Fax 044 763 70 09
E-Mail rolf.hubschmid@dileca.ch

Grundbuchamt:

Notariat, Grundbuch- und Konkursamt Affoltern am Albis
Bahnhofsplatz 9
Postfach 574
8910 Affoltern am Albis
Telefon 044 763 44 66
Fax 044 763 44 77
E-Mail affoltern@notariate.zh.ch